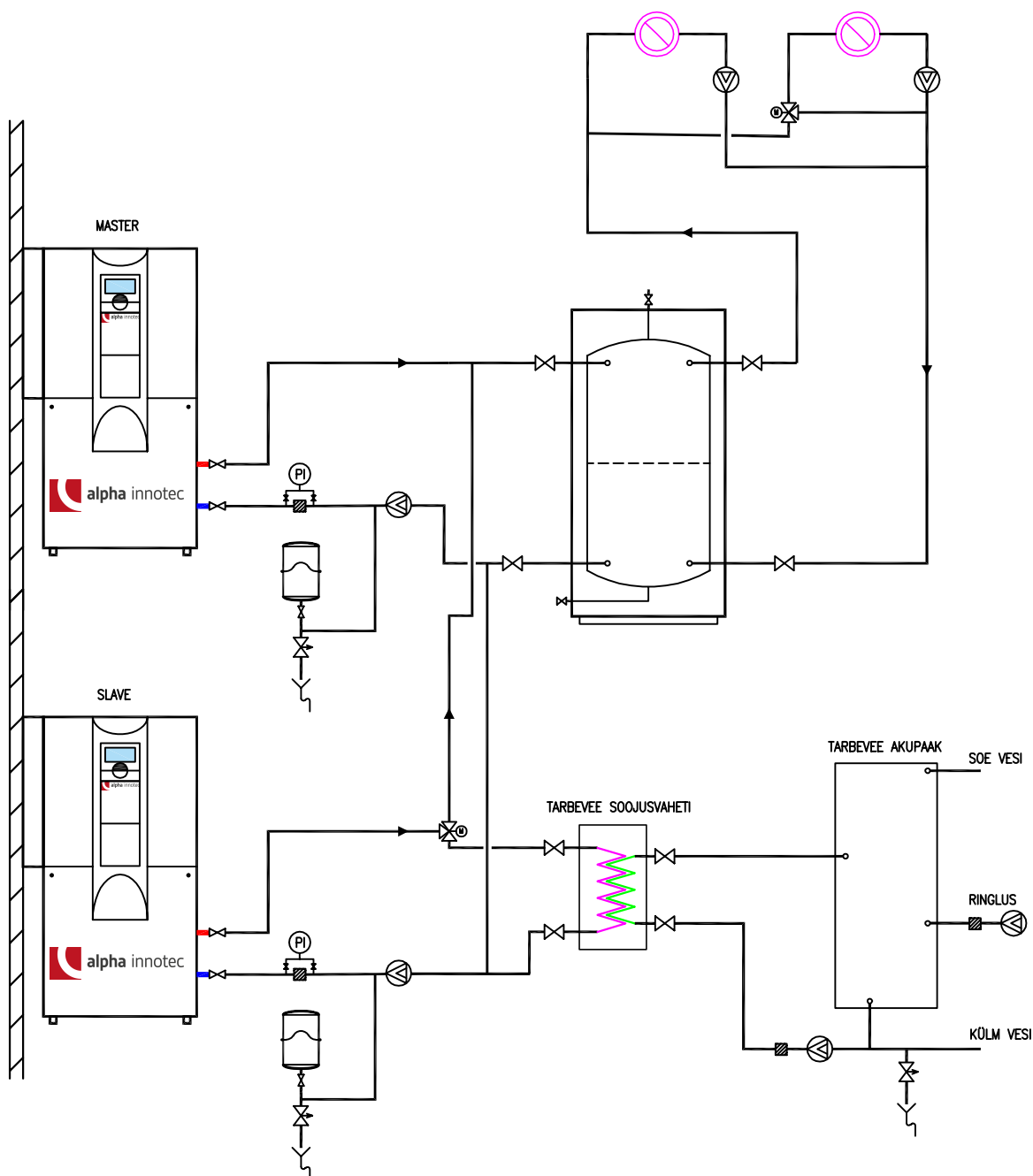


Kahe õhksoojuspumba Alpha Innotec LW ning kahe küttekontuuri ja tarbevee plaatsoojusvahetiga süsteem



- Sobiliku boileri ning akumulatsioonipaagi valimiseks vaata lähemalt sektsioonist "Lae alla: projekteerijad/paigaldajad"
- Elektriliste automaatide kohta täpsustava info saamiseks vaata lähemalt sektsioonist "Tehnilised andmed"

Tegemist on põhimõttelise juhendava skeemiga ning vajab projekteerija/paigaldaja poolseid täiendusi, mis võtavad arvesse kohalikke regulatsioone.