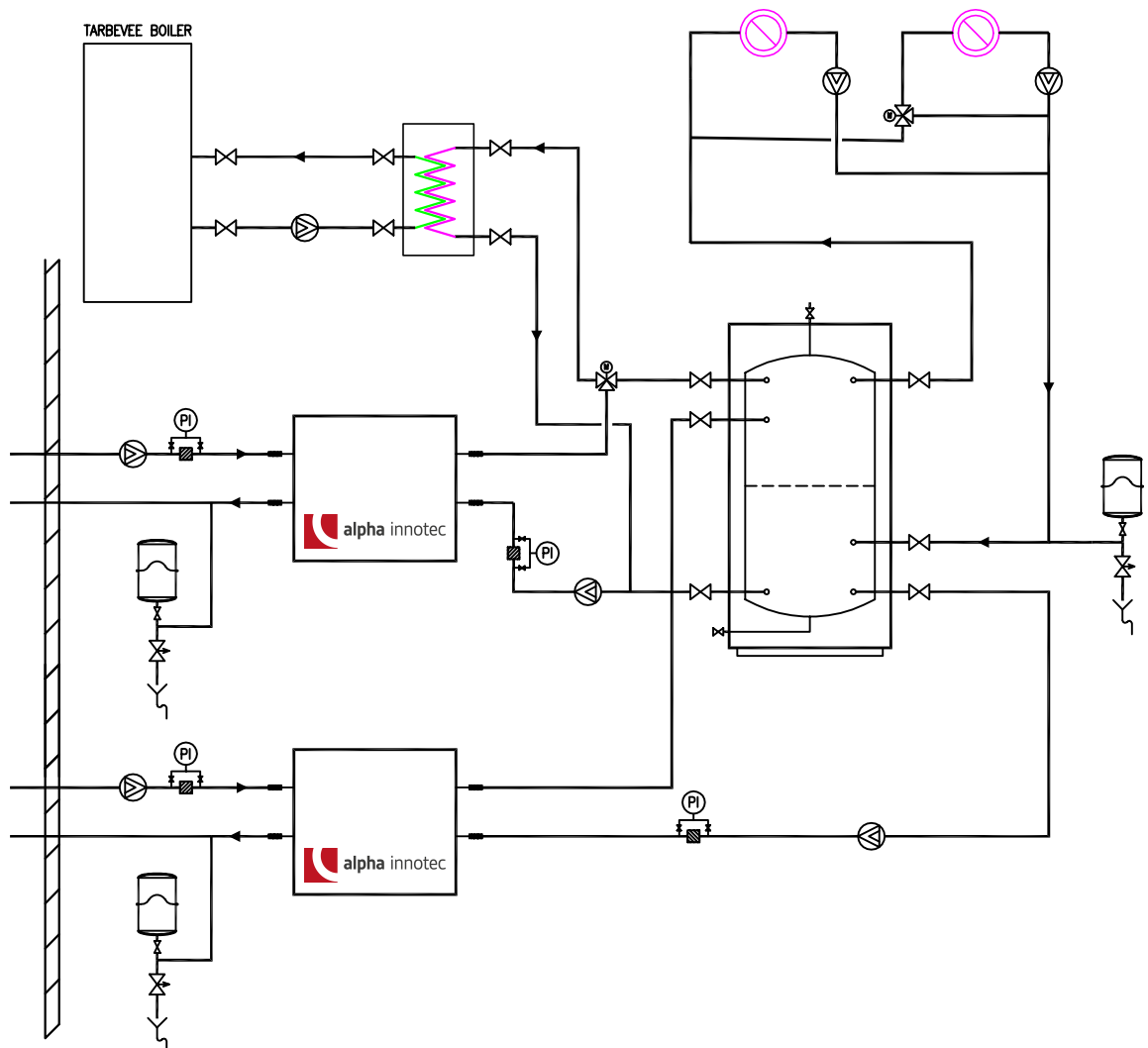


Kahe maasoojuspumba Alpha Innotec SWP ning kahe küttekontuuri ja tarbeveeboileriga süsteem



- Sobiliku boileri ning akumulaatoripaagi valimiseks vaata lähemalt sektsioonist "Lae alla: projektoreerijad/paigaldajad"
- Elektriliste automaatide kohta täpsustava info saamiseks vaata lähemalt sektsioonist "Tehnilised andmed"

Tegemist on põhimõttelise juhendava skeemiga ning vajab projektoreerija/paigaldaja poolseid täiendusi, mis võtavad arvesse kohalikke regulatsioone.