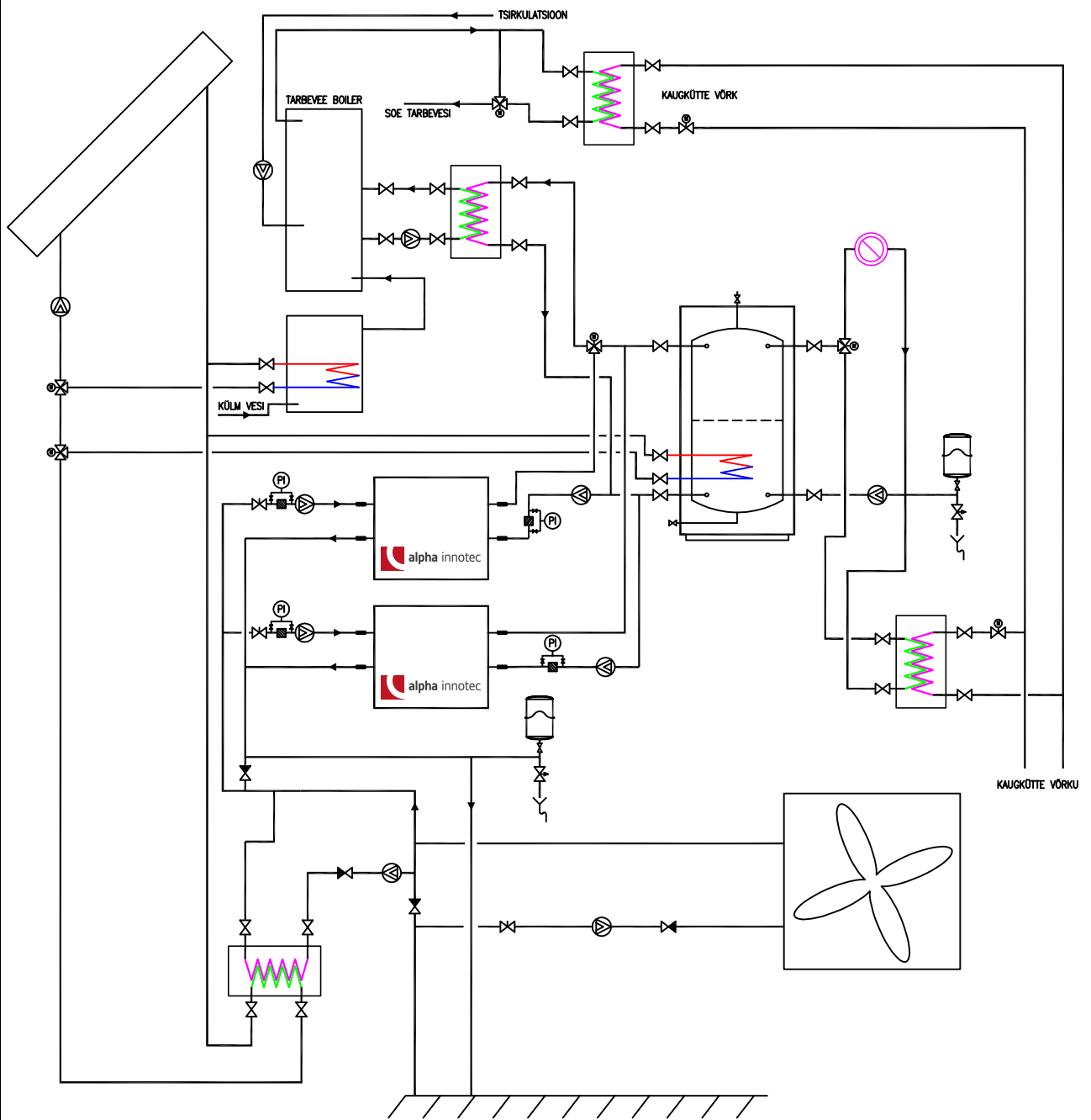


Kahe maasoojuspumba Alpha Innotec SWP ning ventilatsiooni soojustagastuse, puurkaevu, päikesekütte ja kaugkütte liitumisega süsteem



- Sobiliku boileri ning akumulatsioonipaagi valimiseks vaata lähemalt sektsioonist "Lae alla: projektoreijad/paigaldajad"
- Elektriliste automaatide kohta täpsustava info saamiseks vaata lähemalt sektsioonist "Tehnilised andmed"

Tegemist on põhimõttelise juhendava skeemiga ning vajab projektoreija/paigaldaja poolseid täiendusi, mis võtavad arvesse kohalikke regulatsioone.