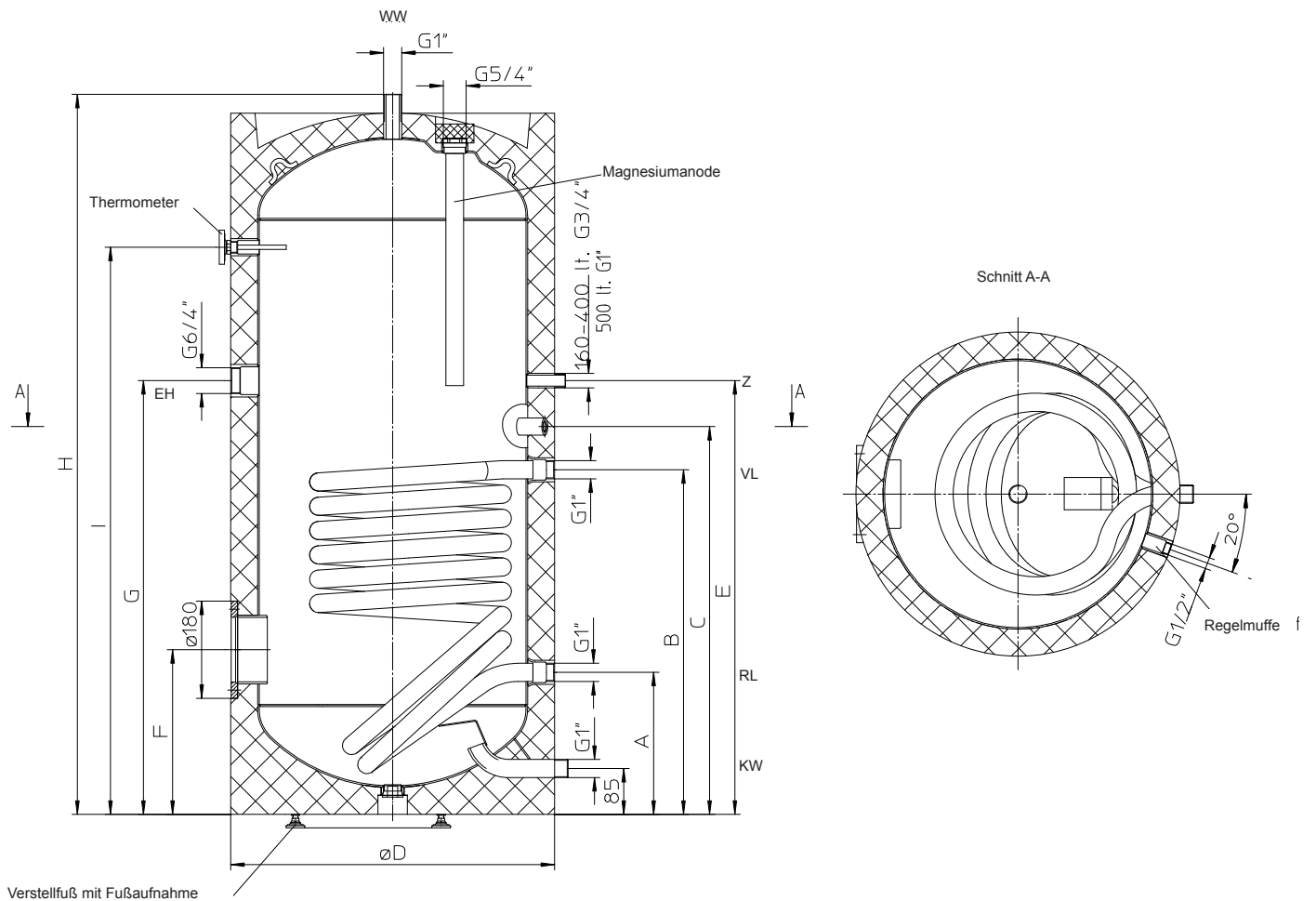


# Technische Daten

## Warmwasserspeicher

### 160-200-300-400-500 ERM

Kundendienst:



Die Standfüße dürfen NICHT für Transportzwecke verwendet werden!

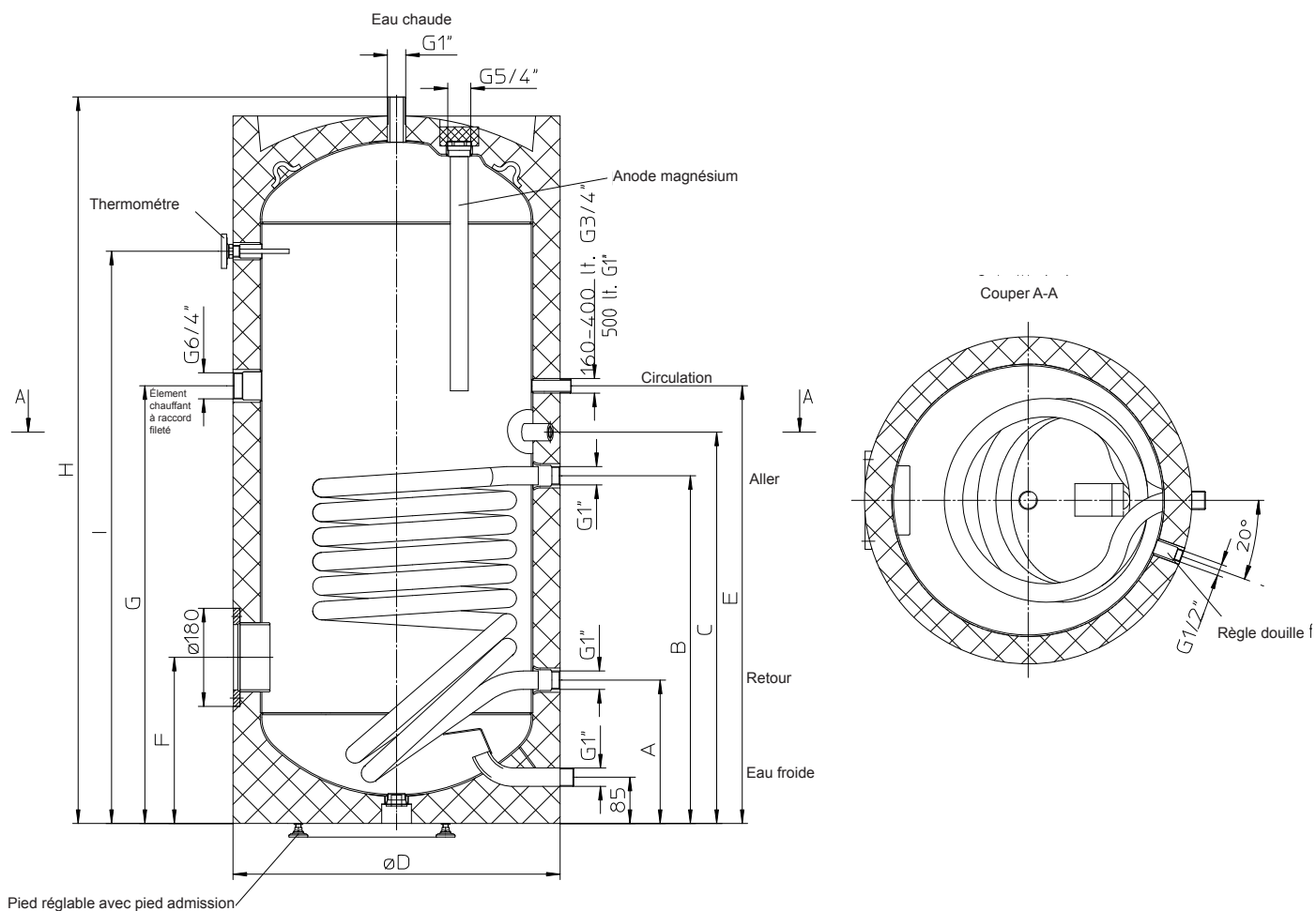
Type	Abmessungen in mm								
	H	ØD	A	B	C	E	F	G	I
160 ERM	1118	600	263	503	583	668	305	668	828
200 ERM	1340	600	263	638	718	803	305	803	1050
300 ERM	1797	600	263	818	898	983	305	983	1570
400 ERM	1832	670	320	880	960	1000	345	1000	1521
500 ERM	1838	750	370	930	1010	1095	370	1095	1498

# Données techniques

## Chauffe-eau

### 160-200-300-400-500 ERM

Service clientèle:



Il est INTERDIT d'utiliser les pieds pour transporter l'appareil!

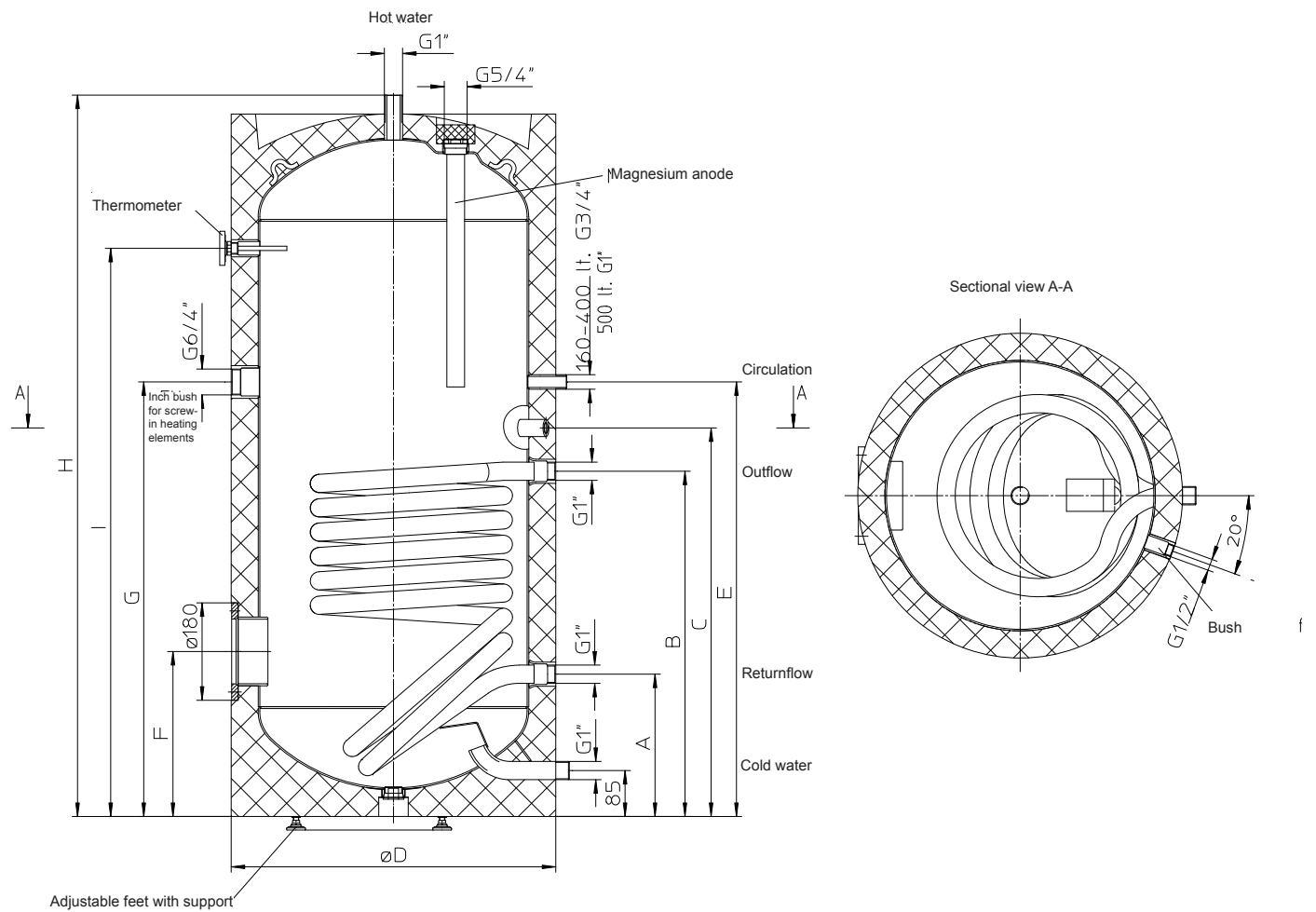
Type	Dimensions en mm								
	H	ØD	A	B	C	E	F	G	I
160 ERM	1118	600	263	503	583	668	305	668	828
200 ERM	1340	600	263	638	718	803	305	803	1050
300 ERM	1797	600	263	818	898	983	305	983	1570
400 ERM	1832	670	320	880	960	1000	345	1000	1521
500 ERM	1838	750	370	930	1010	1095	370	1095	1498

# Technical data

## Hot water storage

### 160-200-300-400-500 ERM

Customer Service:



The adjustable feet must NOT be used for transport purposes!

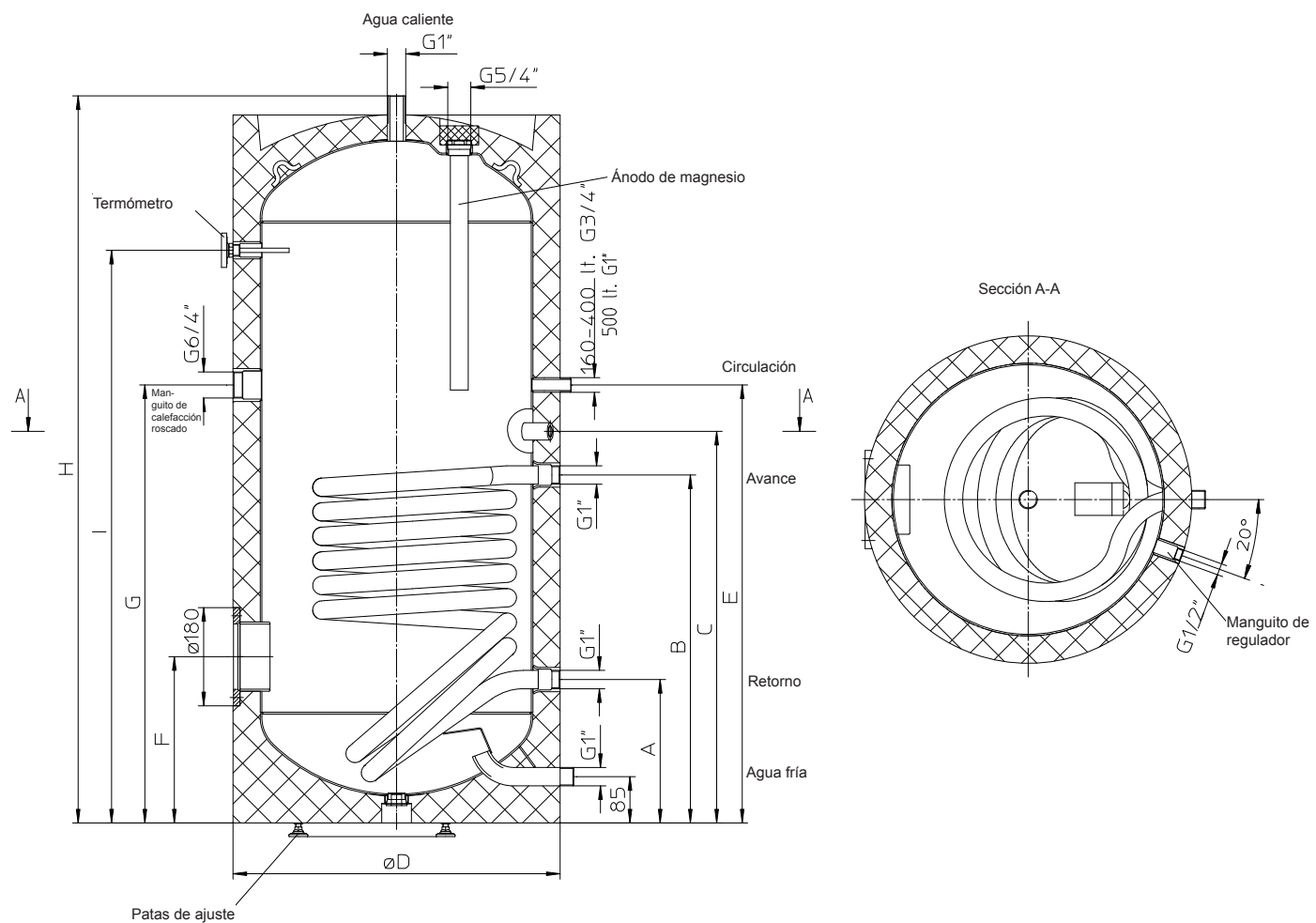
Type	Dimensions in mm								
	H	ØD	A	B	C	E	F	G	I
160 ERM	1118	600	263	503	583	668	305	668	828
200 ERM	1340	600	263	638	718	803	305	803	1050
300 ERM	1797	600	263	818	898	983	305	983	1570
400 ERM	1832	670	320	880	960	1000	345	1000	1521
500 ERM	1838	750	370	930	1010	1095	370	1095	1498

# Datos técnicos

## Calentador - acumulador de agua

160-200-300-400-500 ERM

Servicio al cliente:



¡ESTÁ PROHIBO utilizar las patas de apoyo para el transporte!

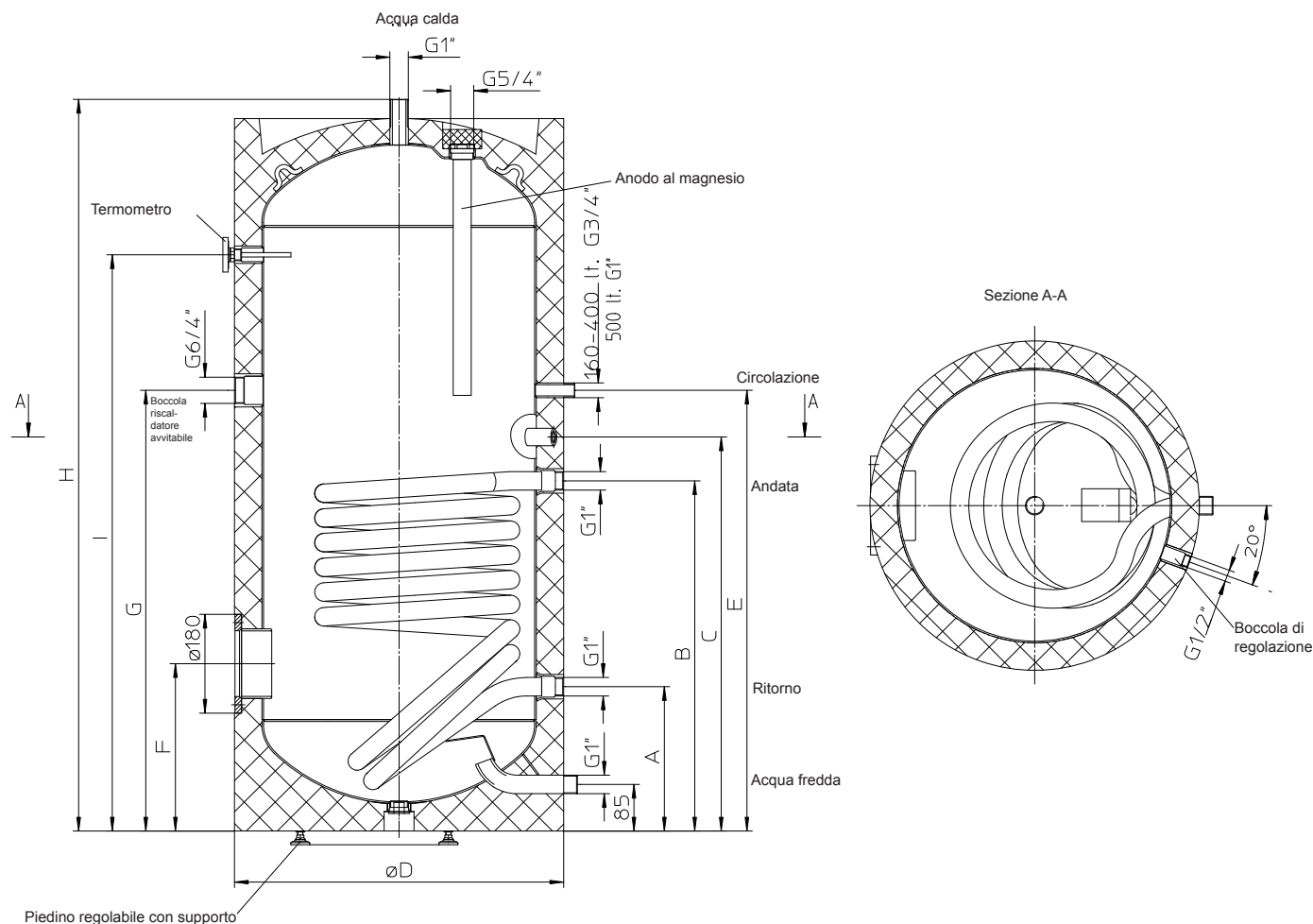
Type	Dimensioes en mm								
	H	ØD	A	B	C	E	F	G	I
160 ERM	1118	600	263	503	583	668	305	668	828
200 ERM	1340	600	263	638	718	803	305	803	1050
300 ERM	1797	600	263	818	898	983	305	983	1570
400 ERM	1832	670	320	880	960	1000	345	1000	1521
500 ERM	1838	750	370	930	1010	1095	370	1095	1498

# Dati tecnici

## Bollitore di acqua calda sanitaria

160-200-300-400-500 ERM

Servizio clienti:



**NON utilizzare le basi di appoggio per il trasporto!**

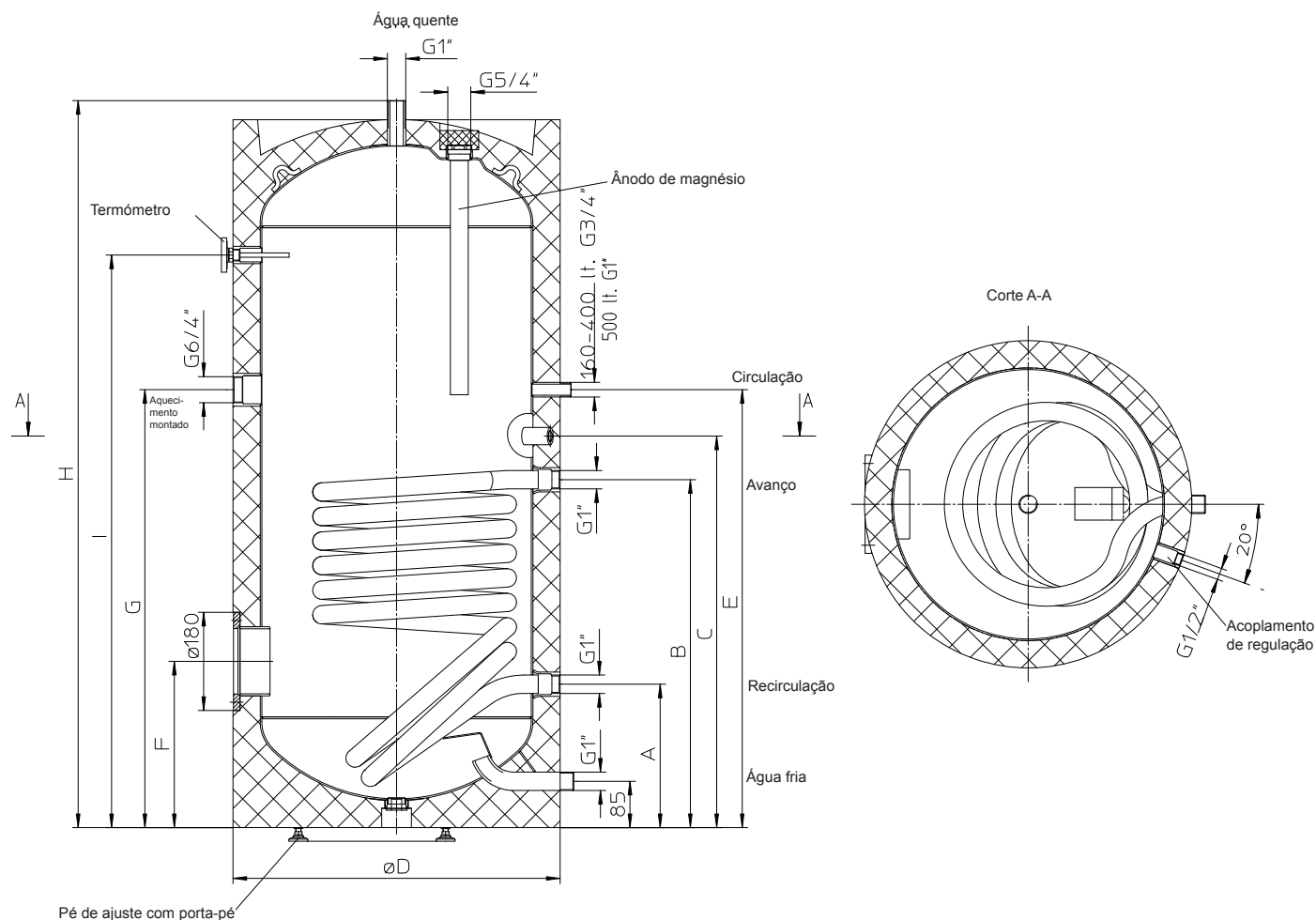
Type	Dimensioni in mm								
	H	ØD	A	B	C	E	F	G	I
160 ERM	1118	600	263	503	583	668	305	668	828
200 ERM	1340	600	263	638	718	803	305	803	1050
300 ERM	1797	600	263	818	898	983	305	983	1570
400 ERM	1832	670	320	880	960	1000	345	1000	1521
500 ERM	1838	750	370	930	1010	1095	370	1095	1498

# Dados técnicos

## Reservatório de água quente

160-200-300-400-500 ERM

Assistência aos clientes:



Os pés de suporte **NÃO** devem ser utilizados para fins de transporte!

Tipo	Dimensões em mm								
	H	ØD	A	B	C	E	F	G	I
160 ERM	1118	600	263	503	583	668	305	668	828
200 ERM	1340	600	263	638	718	803	305	803	1050
300 ERM	1797	600	263	818	898	983	305	983	1570
400 ERM	1832	670	320	880	960	1000	345	1000	1521
500 ERM	1838	750	370	930	1010	1095	370	1095	1498