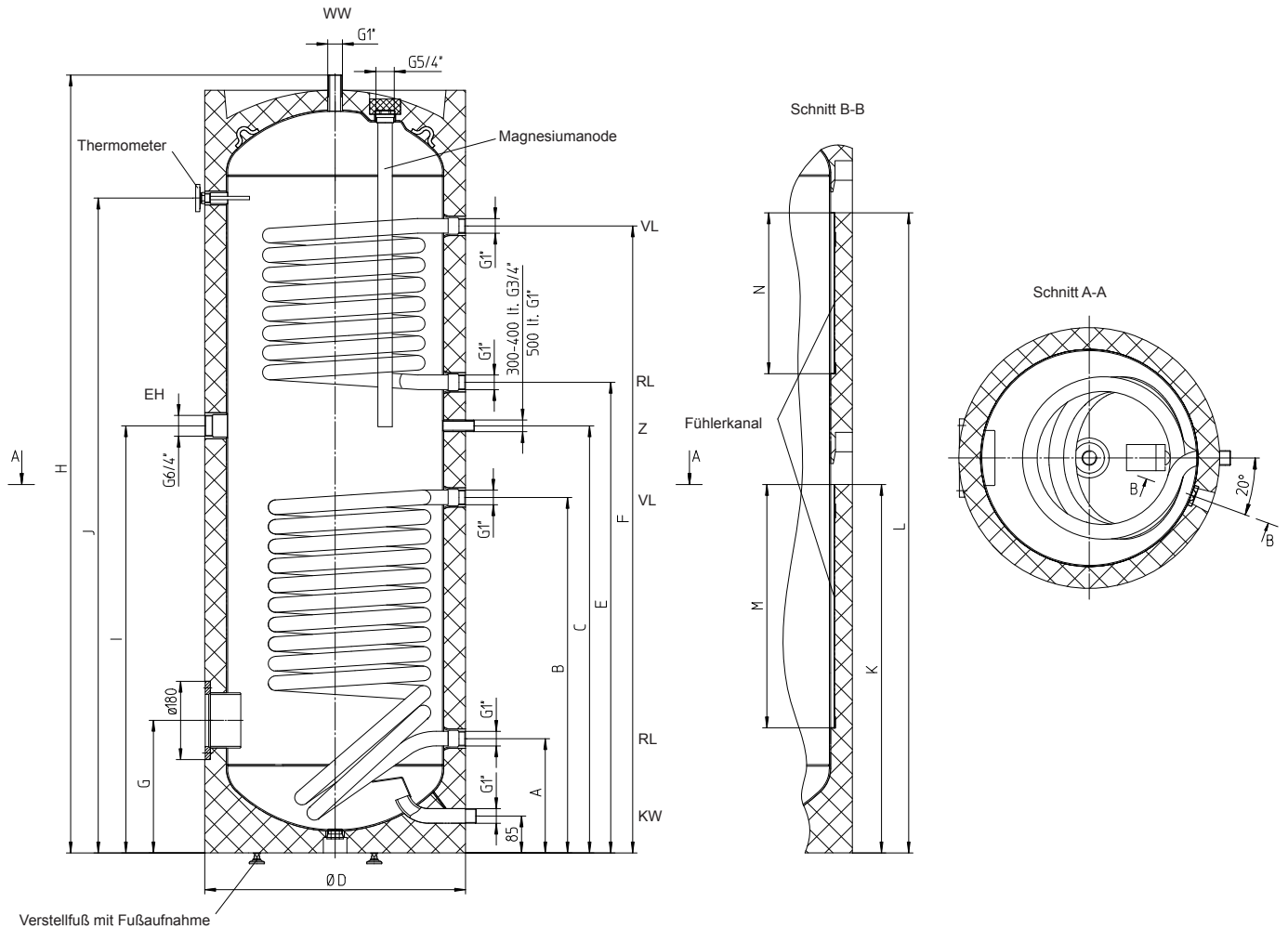


Technische Daten

Warmwasserspeicher

Type HT 200 - 300 - 400 - 500 ERMR

Kundendienst:



Die Standfüße dürfen NICHT für Transportzwecke verwendet werden!

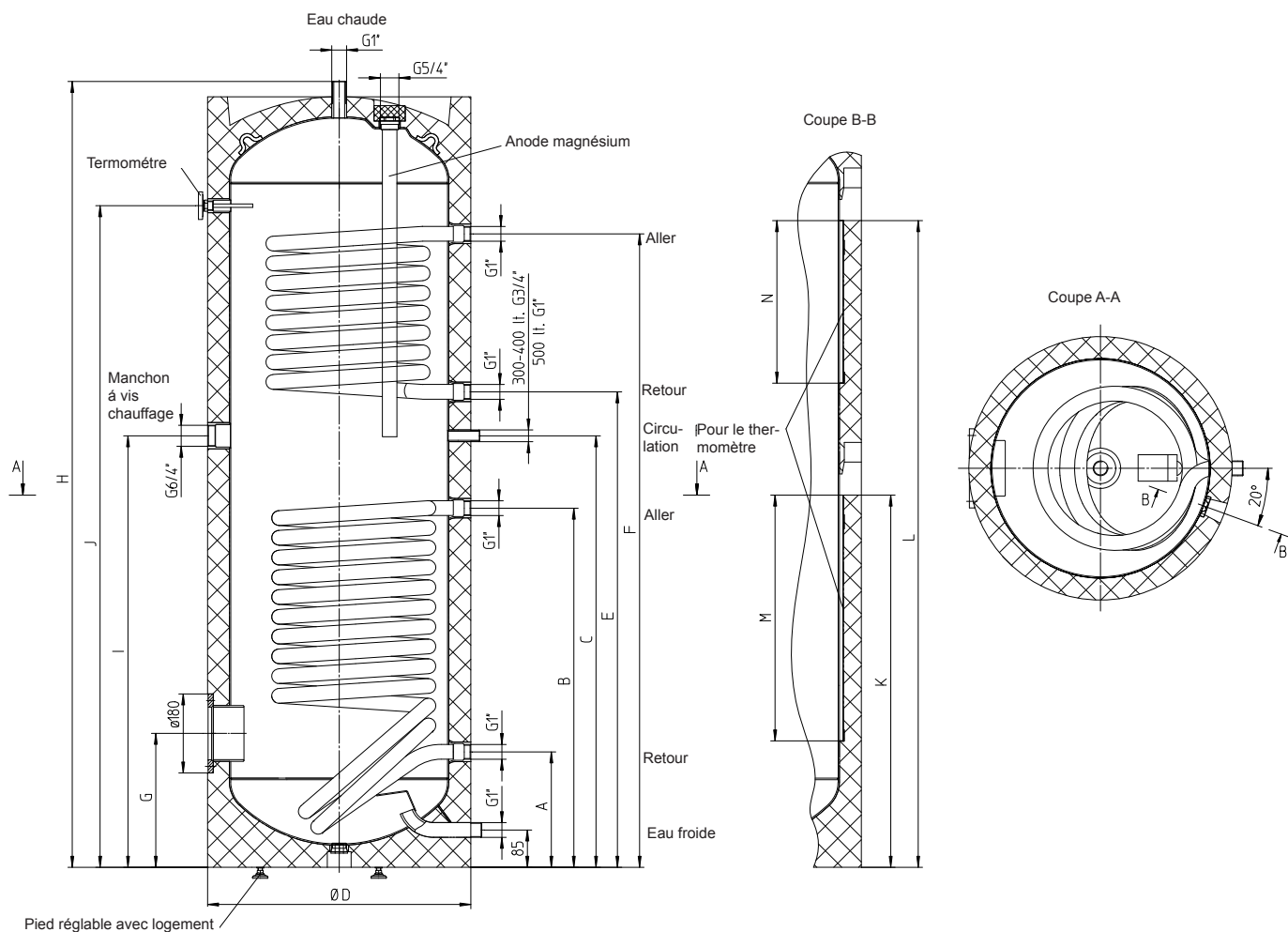
Abmessungen in mm														
Type	H	D	A	B	C	E	F	G	I	J	K	L	M	N
200 ERMR	1340	600	263	638	870	750	1020	305	695	1050	568	568	310	310
300 ERMR	1797	600	263	818	983	1083	1443	305	983	1507	848	1473	560	370
400 ERMR	1832	670	320	880	1000	1100	1460	345	1000	1521	910	1490	560	370
500 ERMR	1838	750	370	930	1095	1195	1465	370	1095	1498	960	1465	560	310

Données techniques

Chauffe-eau

Type HT 200 - 300 - 400 - 500 ERMR

Service clientèle:



Il est INTERDIT d'utiliser les pieds pour transporter l'appareil!

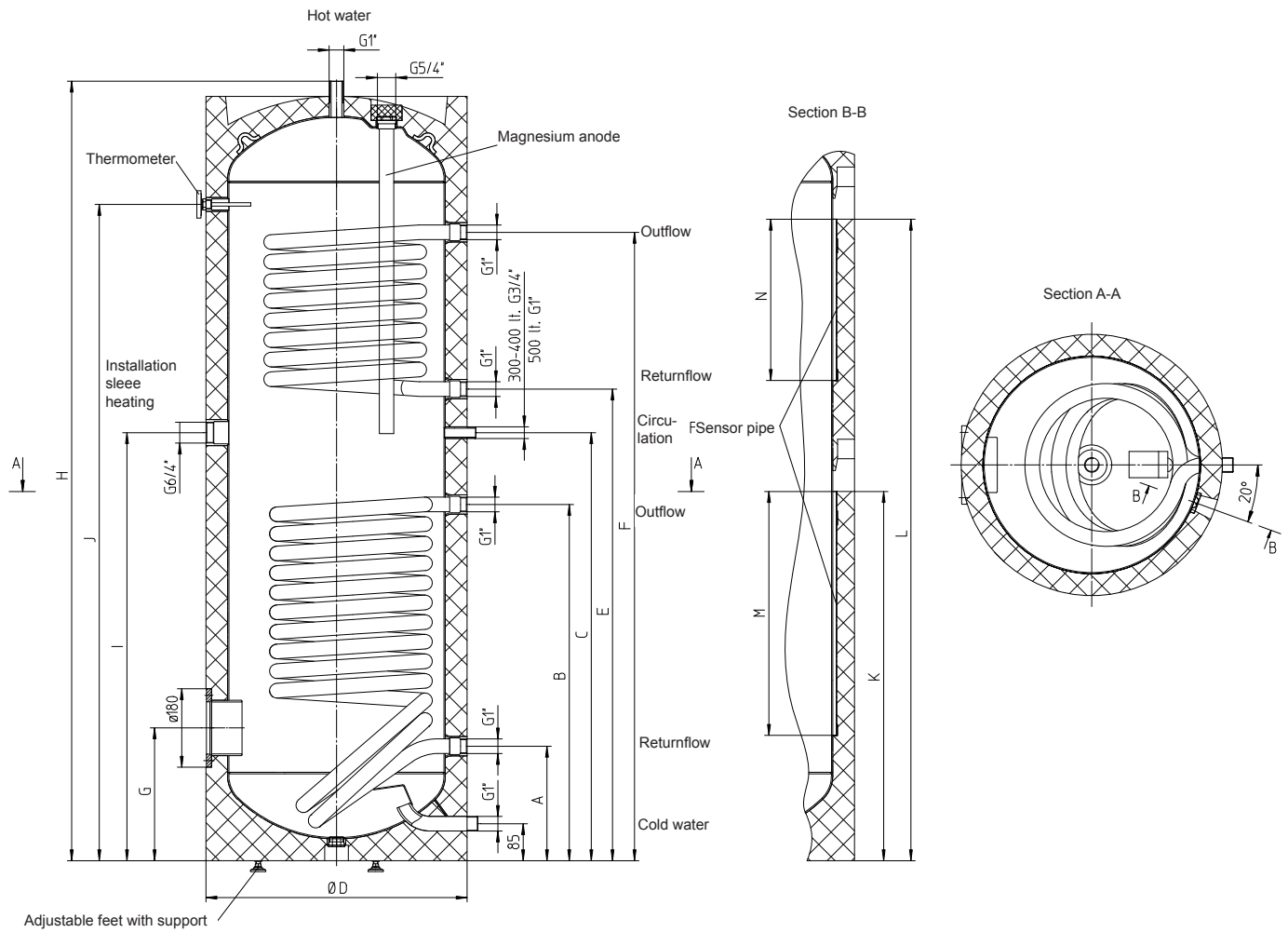
Type	Dimensions en mm													
	H	D	A	B	C	E	F	G	I	J	K	L	M	N
200 ERMR	1340	600	263	638	870	750	1020	305	695	1050	568	568	310	310
300 ERMR	1797	600	263	818	983	1083	1443	305	983	1507	848	1473	560	370
400 ERMR	1832	670	320	880	1000	1100	1460	345	1000	1521	910	1490	560	370
500 ERMR	1838	750	370	930	1095	1195	1465	370	1095	1498	960	1465	560	310

Technical data

Hot water storage

Type HT 200 - 300 - 400 - 500 ERMR

Customer service:



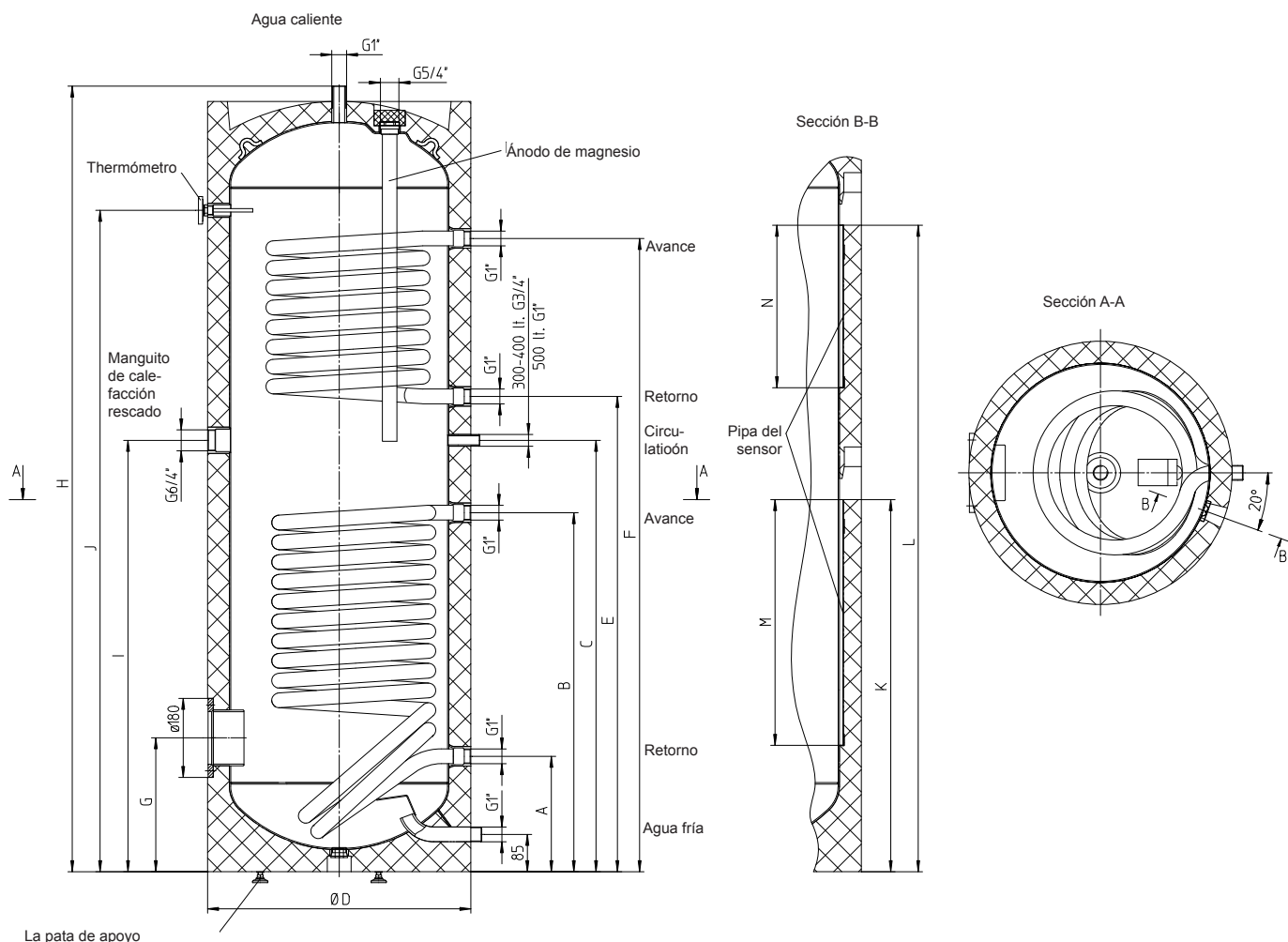
The adjustable feet must NOT be used for transport purposes!

Dimensions in mm														
Type	H	D	A	B	C	E	F	G	I	J	K	L	M	N
200 ERMR	1340	600	263	638	870	750	1020	305	695	1050	568	568	310	310
300 ERMR	1797	600	263	818	983	1083	1443	305	983	1507	848	1473	560	370
400 ERMR	1832	670	320	880	1000	1100	1460	345	1000	1521	910	1490	560	370
500 ERMR	1838	750	370	930	1095	1195	1465	370	1095	1498	960	1465	560	310

Datos técnicos

Calentador - acumulador de agua Type HT 200 - 300 - 400 - 500 ERMR

Servicio al cliente:



¡ESTÁ PROHIBO utilizar las patas de apoyo para el transporte!

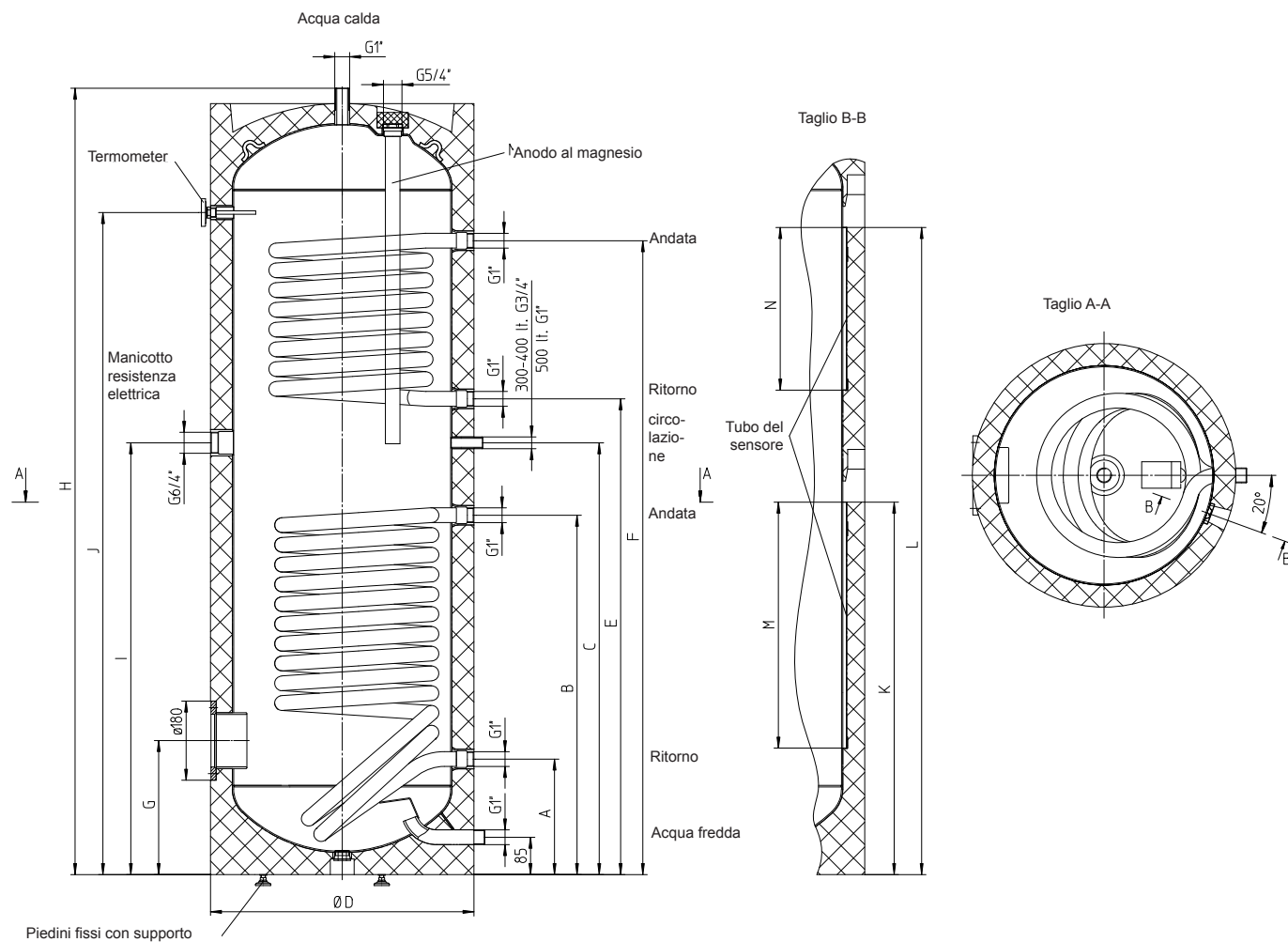
Dimensiones en mm														
Type	H	D	A	B	C	E	F	G	I	J	K	L	M	N
200 ERMR	1340	600	263	638	870	750	1020	305	695	1050	568	568	310	310
300 ERMR	1797	600	263	818	983	1083	1443	305	983	1507	848	1473	560	370
400 ERMR	1832	670	320	880	1000	1100	1460	345	1000	1521	910	1490	560	370
500 ERMR	1838	750	370	930	1095	1195	1465	370	1095	1498	960	1465	560	310

Dati tecnici

Bollitore di acqua calda sanitaria

Type HT 300 - 400 - 500 ERMR

Servizio clienti:



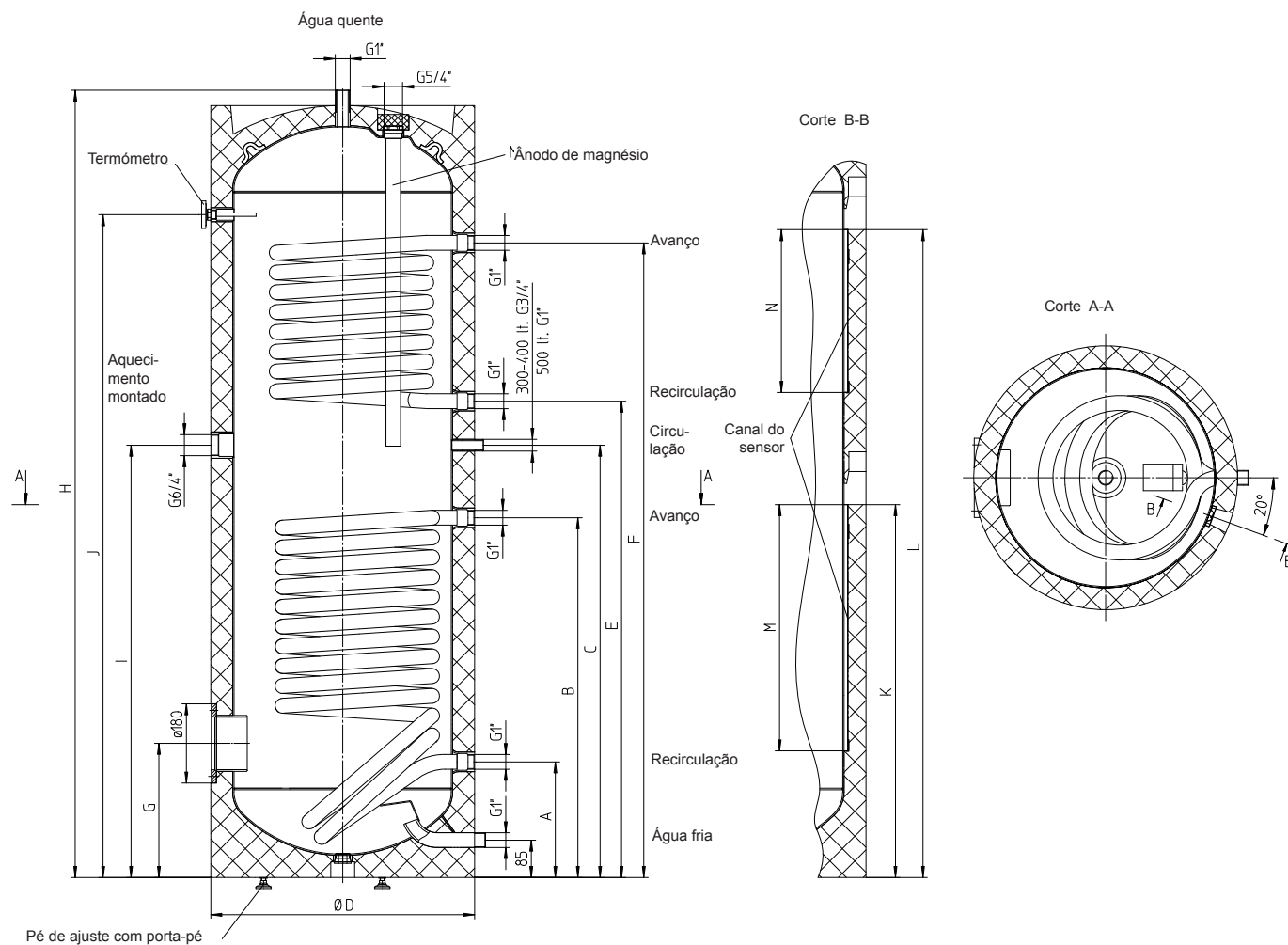
I piedini fissi NON devono venire utilizzati per il trasporto!

Dimensioni in mm														
Type	H	D	A	B	C	E	F	G	I	J	K	L	M	N
200 ERMR	1340	600	263	638	870	750	1020	305	695	1050	568	568	310	310
300 ERMR	1797	600	263	818	983	1083	1443	305	983	1507	848	1473	560	370
400 ERMR	1832	670	320	880	1000	1100	1460	345	1000	1521	910	1490	560	370
500 ERMR	1838	750	370	930	1095	1195	1465	370	1095	1498	960	1465	560	310

Dados técnicos

Reservatório de água quente Type HT 300 - 400 - 500 ERMR

Assistência aos clientes:



Os pés de suporte **NÃO** devem ser utilizados para fins de transporte!

Dimensões em mm														
Tipo	H	D	A	B	C	E	F	G	I	J	K	L	M	N
200 ERMR	1340	600	263	638	870	750	1020	305	695	1050	568	568	310	310
300 ERMR	1797	600	263	818	983	1083	1443	305	983	1507	848	1473	560	370
400 ERMR	1832	670	320	880	1000	1100	1460	345	1000	1521	910	1490	560	370
500 ERMR	1838	750	370	930	1095	1195	1465	370	1095	1498	960	1465	560	310