

# MULTIFUNKTIONSAALNE AKUPAAK-BOILER

MAHUT  
MAHUTIS

SISS 500/150

SISS 750/150

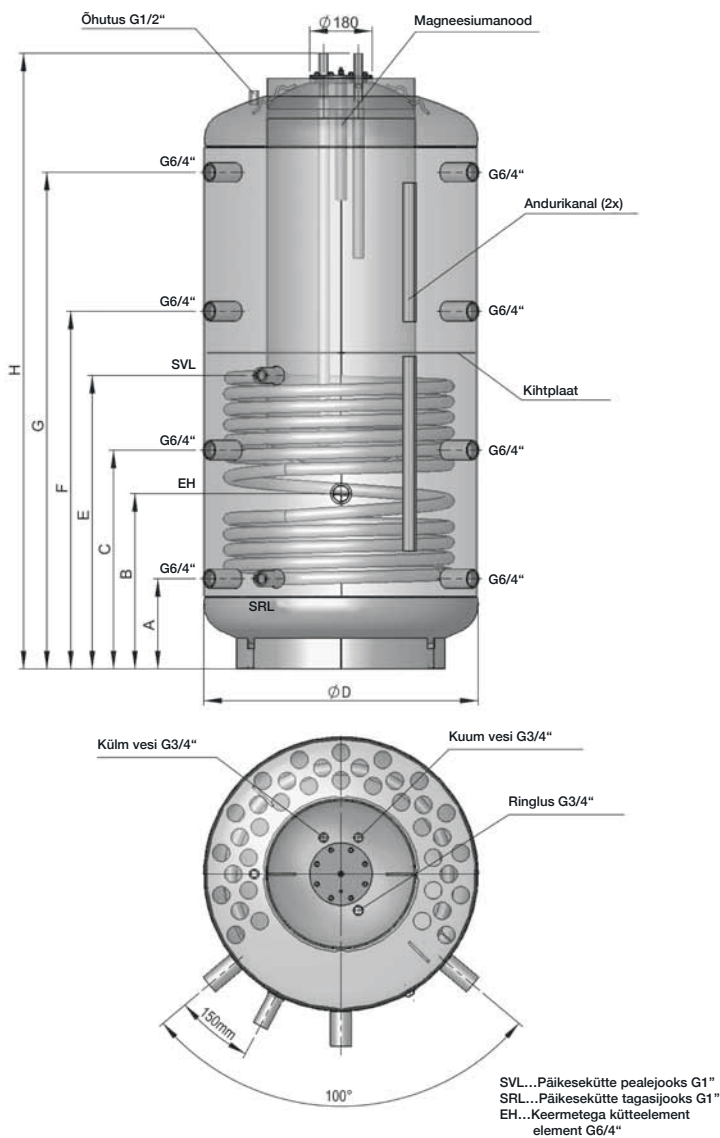
SISS 900/200

SISS 1250/200

SISS 1500/250



# BOILER AKUMULATSIOONIPAAGIS SISS



- SISS akumulatsioonipaagis on ühendatud kütte akumulatsioonipaak ning tarveveeboiler
- 150-, 200- või 250-liitrise mahuga vastavalt standardile DIN 4753 emailitud tarveveeboiler on keevitatud kütte akumulatsioonipaaki, mille maht on 500, 750, 900, 1250 või 1500 liitrit
- Võimalik on ka kaskaadimine puhverboileriga
- Mahuti on varustatud suurepinnalise sirgtoru-soojusvahetiga, mis tagab optimaalse soojusülekanne
- Mahuti välisseina paigaldatud kaks topeltandurikanalit võimaldavad muuta anduri asendit.
- Mitmesuguste soojusallikate (boilerite, kollektorite, soojuspumpade, kahhelahjude) ühendamine on väga lihtne
- SISS-i saab ühendada mitmesuguste soojust tarbivate seadistega, nt radiaatorite ja põrandakütteseadmetega
- Soojusisolatsioon: 100 mm polüuretaan hõbehalli sünteetilise välisümbrisega
- Mahuti ülaosas asuvale boilerile võimalik lisada 7,5/5/2,5 kW võimsusega fikseeritav elektrikütte katel (äärikuga)
- Lisa- või järelküttena saab 1½" muhvi paigaldada keermetatud kütteelemendi
- Tühjendamine toimub külmaveetorust
- Töö rõhk: tarveveeboileris 6 bar, kütte puhvermahutis 3 bar, toruspiraalis 10 bar
- Töötemperatuurid: tarveveeboileris ja kütte puhvermahutis max 95 °C, soojusvahetis max 110°C

## Lisatarvikud:

- Aktiivne kihialdussüsteem AS
- Sisesehitatud küttekeha RD-SISS 7.5
- Võõrtoitel anood FSA-SISS
- SH Sisesekrvitav küttekeha

Mahuti tüüp	Mõõtmed (mm)									Diagonaal- kõrgus mm	Soojus- vaheti küttepind m <sup>2</sup>	Soojus- vaheti maht m <sup>2</sup>	Kaal kg	Võimsus- tegur standardi DIN 4708 järgi	Soo- jus- kadu*	max võim- sus SH kW	
	D	D soojustusega	H	H soojustusega	A	B	C	E	F								G
SISS 500/150	650	850	1706	1735	220	420	620	805	1010	1390	1770	1,90	12,3	166	4	3,5	6,0
SISS 750/150	790	990	1773	1800	260	505	630	845	1030	1430	1840	2,40	15,6	200	4	4,2	9,0
SISS 900/200	790	990	2123	2150	310	555	745	1030	1250	1710	2180	3	19,3	234	6,5	4,8	9,0
SISS 1250/200	1000	1200	1875	1900	330	-	705	960	1105	1480	1950	3	19,3	278	7	5,6	-
SISS 1500/250	1000	1200	2225	2255	380	-	825	1175	1350	1760	2290	3,6	23,5	312	9	6,0	-

\*vastavalt standardile DIN 44592 ühikus kWh/24h

Peakontor ja tehas: Austria Email AG  
A-8720 Knittelfeld, Austriastrasse 6  
Tel. (03512) 700-0, Faks (03512) 700-239  
Veebileht: [www.austria-email.at](http://www.austria-email.at)  
E-post: [office@austria-email.at](mailto:office@austria-email.at)

Klienditeenindus: Tel. (03512) 700-297  
E-post: [kundendienst@austria-email.at](mailto:kundendienst@austria-email.at)

### Müügikontorid:

Viini, Alam-Austria, Burgenland  
A-1230 Wien, Zetschegasse 17  
Tel. (01) 6150727, Faks (01) 6150727-260  
E-post: [bhrastnik@austria-email.at](mailto:bhrastnik@austria-email.at)

Steiermark, Kärnten, Ida-Tirol  
A-8053 Graz, Am Wagrain 62  
Tel. (0316) 271869, Faks (0316) 273126  
E-post: [gbretterkieber@austria-email.at](mailto:gbretterkieber@austria-email.at)

Ülem-Austria, Salzburg  
A-4600 Wels, Gärtnerstrasse 17  
Tel. (07242) 45071, Faks (07242) 43650  
E-post: [akweton@austria-email.at](mailto:akweton@austria-email.at)

Tirol, Vorarlberg  
A-6020 Innsbruck, Etrichgasse 24  
Tel. (0512) 347951, Faks (0512) 393353  
E-post: [hruapp@austria-email.at](mailto:hruapp@austria-email.at)

### Saksamaa müügikontorid:

Põhja-/Ida-Saksamaa  
D-14772 Brandenburg, Am Industriegelände 3  
Tel. 0049/(0)3381 / 766-0  
Faks 0049/(0)3381 / 766-244  
E-post: [sgobi@austria-email.at](mailto:sgobi@austria-email.at)

Lõuna-Saksamaa  
D-92637 Weiden/Opf., Parksteiner Strasse 49  
Tel. 0049/(0)961 / 63 490-0  
Faks 0049/(0)961 / 63 490-30  
E-post: [ahirmer@austria-email.at](mailto:ahirmer@austria-email.at)

**AE**  
Austria Email