

## Kollektorkaevude tootesari

# GEOTERMAALENERGIA



## Tootesari

Tüüp		Vooluringide arv	Lehekülg
R-	400	2-4	3
S-	400	5-6	3
V-	600	2-12	4/5
L-	750	2-6	4/5
V-	750	2-2	4/5
L-	1000	4-8	6/7
V-	1000	4-16	6/7
V-	1100	17-21	6/7
L-	1000-K	4-8	8/9
V-	1000-K	4-16	8/9
V-	1100-K	17-21	8/9
V-	1300	3-24	10/11
V-	1400	12-40	10/11
Vooluringi d 50 ühendustega kollektorkaevud			
L-	750	3-5	12
V-	750	3-10	12
L-	1000	3-7	12
V-	1000	3-2	12
L-	1000-K	3-7	13
V-	1000-K	3-12	13
V-	1400	12-32	13

### Lühendid:

<b>d</b>	toru nominaalne läbimõõt NPS (mm)	<b>BV</b>	kuulklapp
<b>D</b>	kollektorkaevu välisdiameeter (mm)	<b>BUT</b>	tiibsulgur (sulgemisklapp)
<b>HP</b>	ühendus soojuspumbaga d ... (mm)	<b>FM</b>	voolumõõtur

### KONTAKT:

#### **FRANK GmbH**

Starkenburgerstraße 1-3  
 64546 Mörfelden-Walldorf  
 Telefon: +49 6105 4085-0  
 Faks: +49 6105 4085-140

E-post: [info@frank-gmbh.de](mailto:info@frank-gmbh.de)  
 Internet: [www.frank-gmbh.de](http://www.frank-gmbh.de)



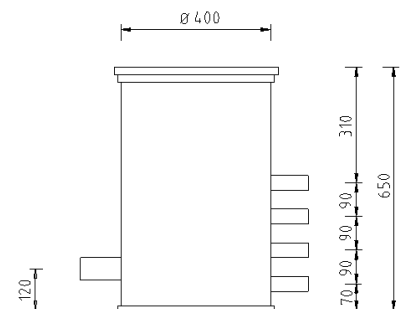
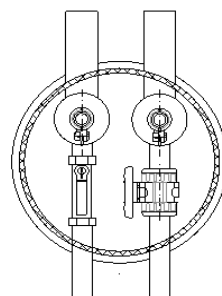
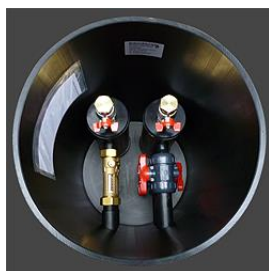
Tüüp R-400  
Tüüp S-400

Seeria D 400

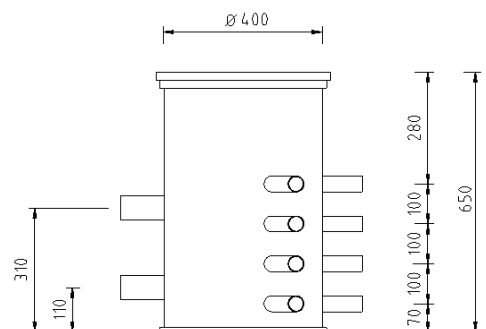
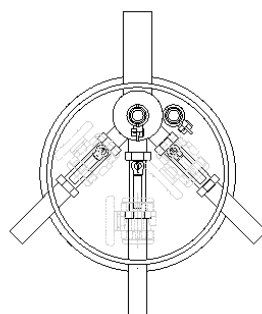
Väike kollektorkaev kuni kuue vooluringiga süsteemidele  
Spetsiifilised nõuded paigutusele puuduvad.  
Kaevamine ja paigaldus ei nõua palju aega ega erilist pingutust.

Tüüp		R/S-400
Tehnilised andmed		
Diameeter millimeetrites		400
Kõrgus millimeetrites		650
Kollektorkaevu kaas mehhaanilise kandevõimega kuni 200 kg, ei lase pinnavett läbi, lukustatav.		●
Vooluringide arv		2–6
Tiibsulgurita ühendus soojuspumpa	d 40	○
	d 50	○
	d 63	●
Ühendused vooluringi	d 32	○
	d 40	●
Vooluliin	PVC-kuulklapp	●
Tagasivoolutoru	FM 5–42 l/min	●
	FM 20–70 l/min	○
Toide / ventilatsioon	BV MS 1" AG	●
● Standardne		○ Valikuline

### Tüüp R - 400



### Tüüp S - 400

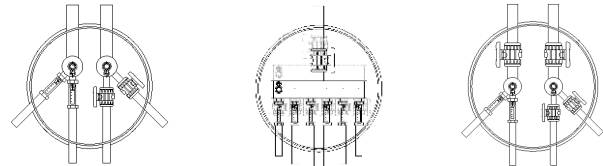




Tüüp V-600  
Tüüp L-750  
Tüüp V-750

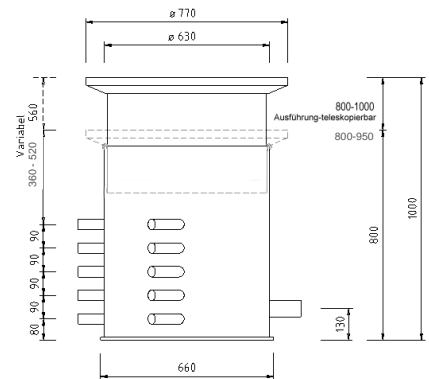
Seeria D 700

Kompaktne kollektorkaev kuni 12 vooluringiga süsteemidele  
Erineva suurusega ühendused ja erinevad suunad  
Mudel T – reguleeritava kõrgusega kollektorkaevu kaas



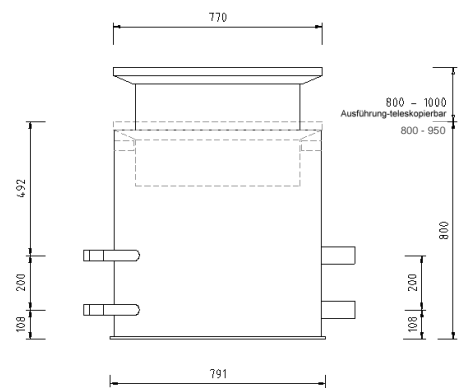
Tüüp		V-600	L-750	V-750
Tehnilised andmed				
Diameeter millimeetrites				
		630	750	750
Kõrgus millimeetrites				
		800	800	800
Kollektorkaevu kaas DN600 kandevõimega 200 kg				
		●	●	●
Kollektorkaevu kaas DN600 kandevõimega 600kg				
		○	○	○
Teleskoopiline kollektorkaevu kaas + 150 mm				
		○	○	○
Vooluringide arv		2–12	2–6	2–12
Tiibsulguriga ühendus soojuspumpa	d 50	—	○	○
	d 63	—	●	●
	d 90	—	—	○
Tiibsulgurita ühendus soojuspumpa	d 40	○	—	—
	d 50	○	—	—
	d 63	●	—	—
	d 90	○	—	—
Ühendused vooluringi	d 32	○	○	○
	d 40	●	●	●
Vooluliin	PVC-kuulklapp	●	●	●
	FM 5–42 l/min	●	●	●
Tagasivoolutoru	FM 20–70 l/min	○	○	○
	Hydrocontrol DN25	—	○	○
	PVC-kuulklapp	○	○	○
Toide / ventilatsioon	Kuulklapp MS 1"	●	●	●
● Standardne				
○ Valikuline				

### Tüüp V-600



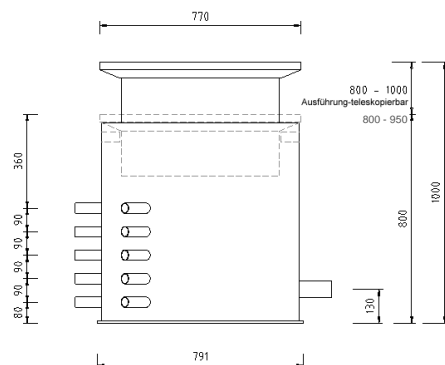
See mudel on saadaval teleskoopilise kaanega (valikuline).

### Tüüp L-750



See mudel on saadaval teleskoopilise kaanega (valikuline).

### Tüüp V-750



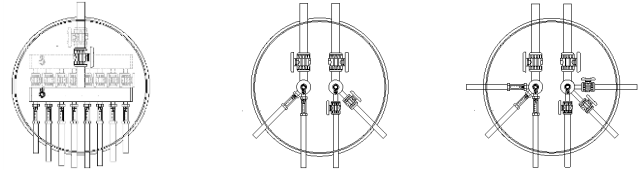
See mudel on saadaval teleskoopilise kaanega (valikuline).

Tüüp L-1000  
Tüüp V-1000  
Tüüp V-1100

Seeria D 1000

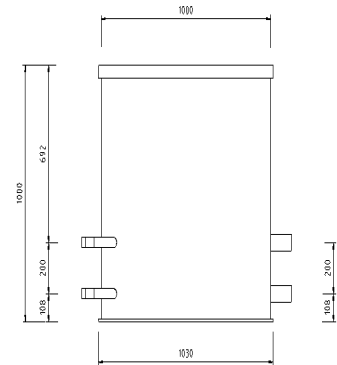


Kollektorkaev kuni 21 vooluringiga süsteemidele  
Võimalusterohke DN800 kaevuga  
Erineva suurusega ühendused ja erinevad suunad  
Kõigil mudelitel on soojuspumba suunal tiibsulgur

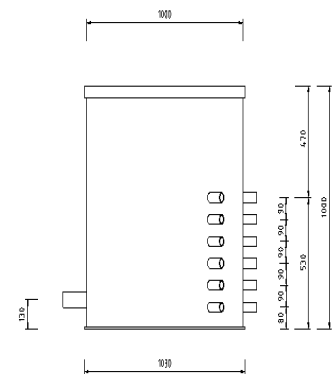
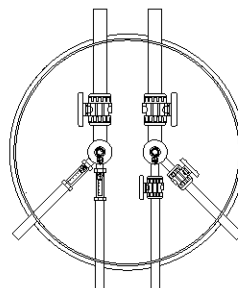


Tüüp		L-1000	V-1000	V-1100
Tehnilised andmed				
Diameeter millimeetrites		1000	1000	1000
Kõrgus millimeetrites		1000	1000–1250	1000–1250
Kollektorkaevu kaas DN800 kandevõimega 200 kg		●	●	●
Vooluringide arv		2–8	2–16	17–21
Tiibsulguriga ühendus soojuspumpa	BV HP d 50	○	○	○
	BV HP d 63	●	●	○
	BV HP d 90	○	○	●
	BUT HP d 110	—	○	○
Ühendused vooluringi	d 32	○	○	○
	d 40	●	●	●
Vooluliin	PVC-kuulklapp	●	●	●
Tagasivoolutoru	FM 5–42 l/min	●	●	●
	FM 20–70 l/min	○	○	○
	Hydrocontrol DN25	○	○	—
Toide / ventilatsioon	BV MS 1"	●	●	●
Manomeeter	0–6 bar	○	—	—
Termomeeter	–20 kuni +60 °C	○	—	—
● Standardne	○ Valikuline			

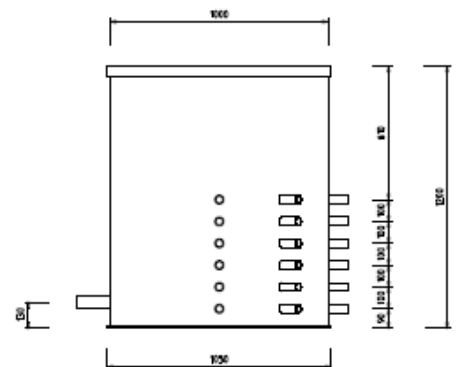
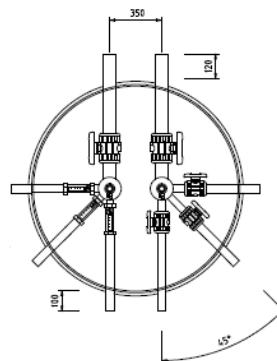
**Tüüp L-1000**



**Tüüp V-1000**



**Tüüp V-1100**



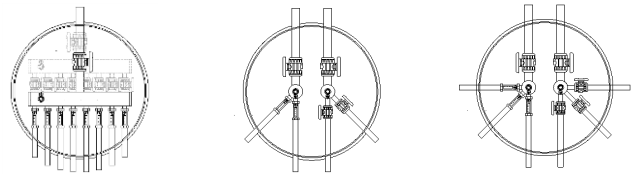


Tüüp L-1000-K  
Tüüp V-1000-K  
Tüüp V-1100-K

Seeria D 1000 K

Kollektorkaev kuni 21 voluringiga süsteemidele  
Kollektorkaevu kaane klassiga A–D  
Erineva suurusega ühendused ja erinevad suunad  
Kõigil mudelitel on soojuspumba suunal tiibsulgur

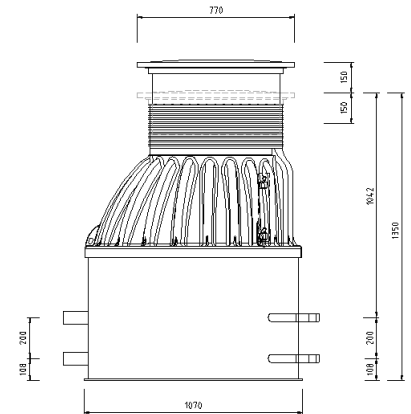
Vastab liiklusaladele ja maa-alustele rajatistele mõeldud kollektor- ja vaatluskaevude nõuetele, mis on ette nähtud Euroopa standardiga DIN EN 13598-2



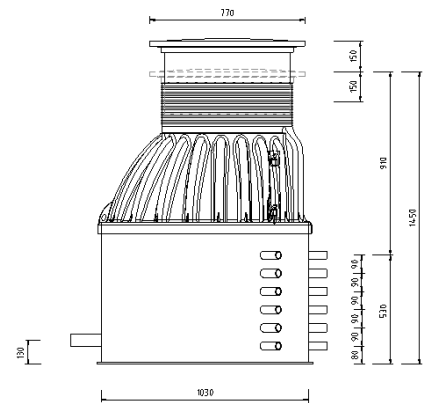
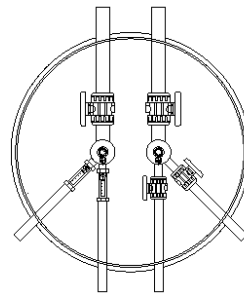
Tüüp		L-1000-K	V-1000-K	V-1100-K
<b>Tehnilised andmed</b>				
Diameeter millimeetrites		1000	1000	1000
Kõrgus millimeetrites (lühendatav 150 mm võrra)		1350	1350–1750	1350–1750
Kollektorkaevu kaas DN600 kandevõimega 600kg		●	●	●
Ettevalmistus klassidele B–D max 40 t		○	○	○
Teleskoopiline kollektorkaevu kaas		+ 150 mm	+ 150 mm	+ 150 mm
Vooluringide arv		2–8	2–16	17–21
Tiibsulguriga ühenduse soojuspumpa	BV HP d 50	○	○	○
	BV HP d 63	●	●	○
	BV HP d 90	○	○	●
	BUT HP d 110	—	○	○
Ühendused vooluringi	d 32	○	○	○
	d 40	●	●	●
Vooluliin	PVC-kuulklapp	●	●	●
Tagasivoolutoru	FM 5–42 l/min	●	●	●
	FM 20–70 l/min	○	○	○
	Hydrocontrol DN25	○	○	—
	Hydrocontrol DN32	○	Kuni 12	—
Toide / ventilatsioon	BV MS 1"	●	●	●
Manomeeter	0–6 bar	○	—	—
Termomeeter	–20 kuni +60 °C	○	—	—
● Standardne	○ Valikuline			



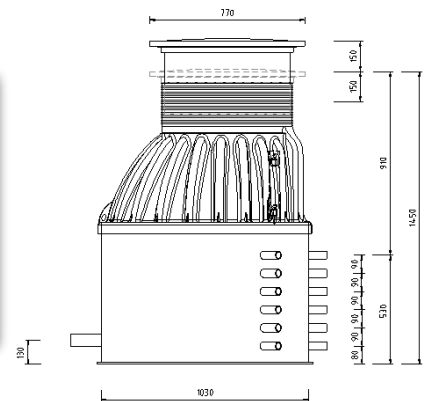
**Tüüp L-1000 K**



**Tüüp V-1000 K**

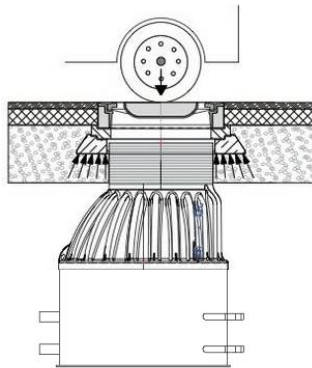


**Tüüp V-1100 K**



**Mudel koormusklassidele B–D (veetõkkega paigalduskohas)**

Koormusklassidele B–D valmistatud kollektorkaev  
 Paigaldus veetõkkega paigalduskohas  
 Järgige paigaldamisel meie juhiseid



Mudel suurtele koormustele  
 Klassid B–D, kandevõime kuni  
 40 t

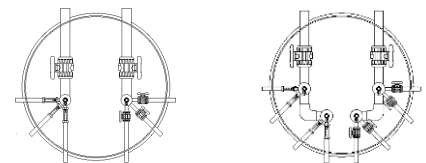


Tüüp V-1300  
Tüüp V-1400

Seeria D 1400

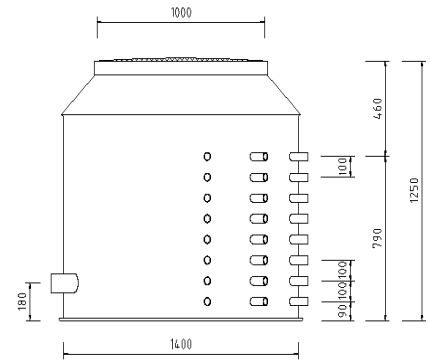
Kollektorkaev suurtele, kuni 40 vooluringiga süsteemidele

Erineva suurusega ühendused ja erinevad suunad  
Kõigil mudelitel on soojuspumba suunal tiibsulgur

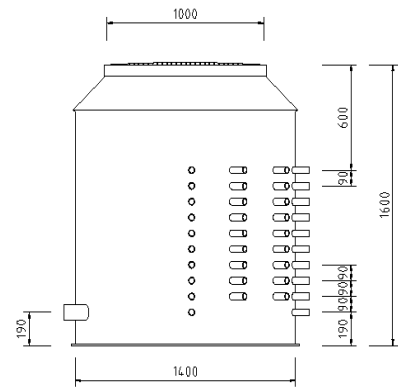


Tüüp		V-1300	V-1400
Tehnilised andmed			
Diameeter millimeetrites		1400	1400
Kõrgus millimeetrites		1200–1250	1200–1700
Kollektorkaevu kaas DN800 kandevõimega 200 kg		●	●
Vooluringide arv		3–24	12–40
Tiibsulguriga ühendused soojuspumpa	BV HP d 90	●	○
	BUT HP d 110	○	●
	BUT HP d 125	○	○
	BUT HP d 140	○	○
	BUT HP d 160	○	○
Ühendused vooluringi	d 32	○	○
	d 40	●	●
Vooluliin	PVC-kuulklapp	●	●
Tagasivoolutoru	FM 5–42 l/min	●	●
	FM 20–70 l/min	○	○
	Hydrocontrol DN25	-	○
	Hydrocontrol DN32	-	○
Toide / ventilatsioon	BV MS 1"	●	●
● Standardne		○ Valikuline	

**Tüüp V-1300**



**Tüüp V-1400**



## Kollektorkaevud ühendustega vooluringi d 50

### Seeria D 700

Tüüp		L-750	V-750
Tehnilised andmed			
Diameeter millimeetrites		750	750
Kõrgus millimeetrites		800	800
Kollektorkaevu kaas DN600 kandeõimega 200 kg		●	●
Kollektorkaevu kaas DN600 kandeõimega 600 kg		○	○
Teleskoopiline kuppel + 150 mm		○	○
Vooluringide arv		2–5	2–10
Tiibsulguriga ühendus soojuspumpa	d 50	○	○
	d 63	●	●
	d 90	—	○
Ühendused vooluringi	d 50	●	●
Vooluliin	PVC-kuulklapp	●	●
Tagasivoolutoru	FM 5–42 l/min	○	○
	FM 20–70 l/min	●	●
	Hydrocontrol DN25	○	○
	Hydrocontrol DN32	○	○
Toide / ventilatsioon	BV MS 1"	●	●
● Standardne		○ Valikuline	

### Seeria D 1000

Tüüp		L-1000	V-1000
Tehnilised andmed			
Diameeter millimeetrites		1000	1000
Kõrgus millimeetrites		1000	1000–1250
Kaas DN800 kandeõimega 200 kg		●	●
Vooluringide arv		3–7	3–12
Tiibsulgurita ühendus soojuspumpa	BV HP d 50	○	○
	BV HP d 63	●	●
	BV HP d 90	○	○
	BUT HP d 110	—	○
Ühendus vooluringides	d 50	●	●
Vooluliin	PVC-kuulklapp	●	●
Tagasivoolutoru	FM 5–42 l/min	○	○
	FM 20–70 l/min	●	●
	Hydrocontrol DN25	○	○
	Hydrocontrol DN32	○	○
Toide / ventilatsioon	BV MS 1"	●	●
Manomeeter	0–6 bar	○	—
Termomeeter	–20 kuni +60 °C	○	—
● Standardne		○ Valikuline	

## Seeria D 1000 -K

Tüüp	L-1000-K	V-1000-K
Tehnilised andmed		
Diameeter millimeetrites	1000	1000
Kõrgus millimeetrites (lühendatav 150 mm võrra)	1350	1350–1640
Kaas DN600 kandevõimega 600 kg	●	●
Ettevalmistus klassidele B–D max 40 t	○	○
Teleskoopiline kaas	+ 150 mm	+ 150 mm
Vooluringide arv	3–7	3–12
Kuulkapiga ühendus soojuspumpa	BV HP d 63	●
	BV HP d 90	○
Ühendus vooluringi	d 50	●
Vooluliin	PVC-kuulklapp	●
Tagasivoolutoru	FM 5–42 l/min	○
	FM 20–70 l/min	●
	Hydrocontrol DN25	○
	Hydrocontrol DN32	○
Toide / ventilatsioon	BV MS 1"	●
Manomeeter	0–6 bar	—
Termomeeter	–20 kuni +60 °C	—
● Standardne		○ Valikuline

## Seeria D 1400

Tüüp	V-1400	
Tehnilised andmed		
Diameeter millimeetrites	1400	
Kõrgus millimeetrites	1200–1560	
Kaas DN800 kandevõimega 200 kg	●	
Vooluringide arv	12–32	
Tiibsulguriga ühendus soojuspumpa	BV HP d 90	○
	BUT HP d 110	●
	BUT HP d 125	○
	BUT HP d 140	○
	BUT HP d 160	○
Ühendused vooluringi	d 50	●
Vooluliin	PVC-kuulklapp	●
Tagasivoolutoru	FM 5–42 l/min	○
	FM 20–70 l/min	●
	Hydrocontrol DN25	○
	Hydrocontrol DN32	○
Toide / ventilatsioon	BV MS 1"	●
● Standardne		○ Valikuline