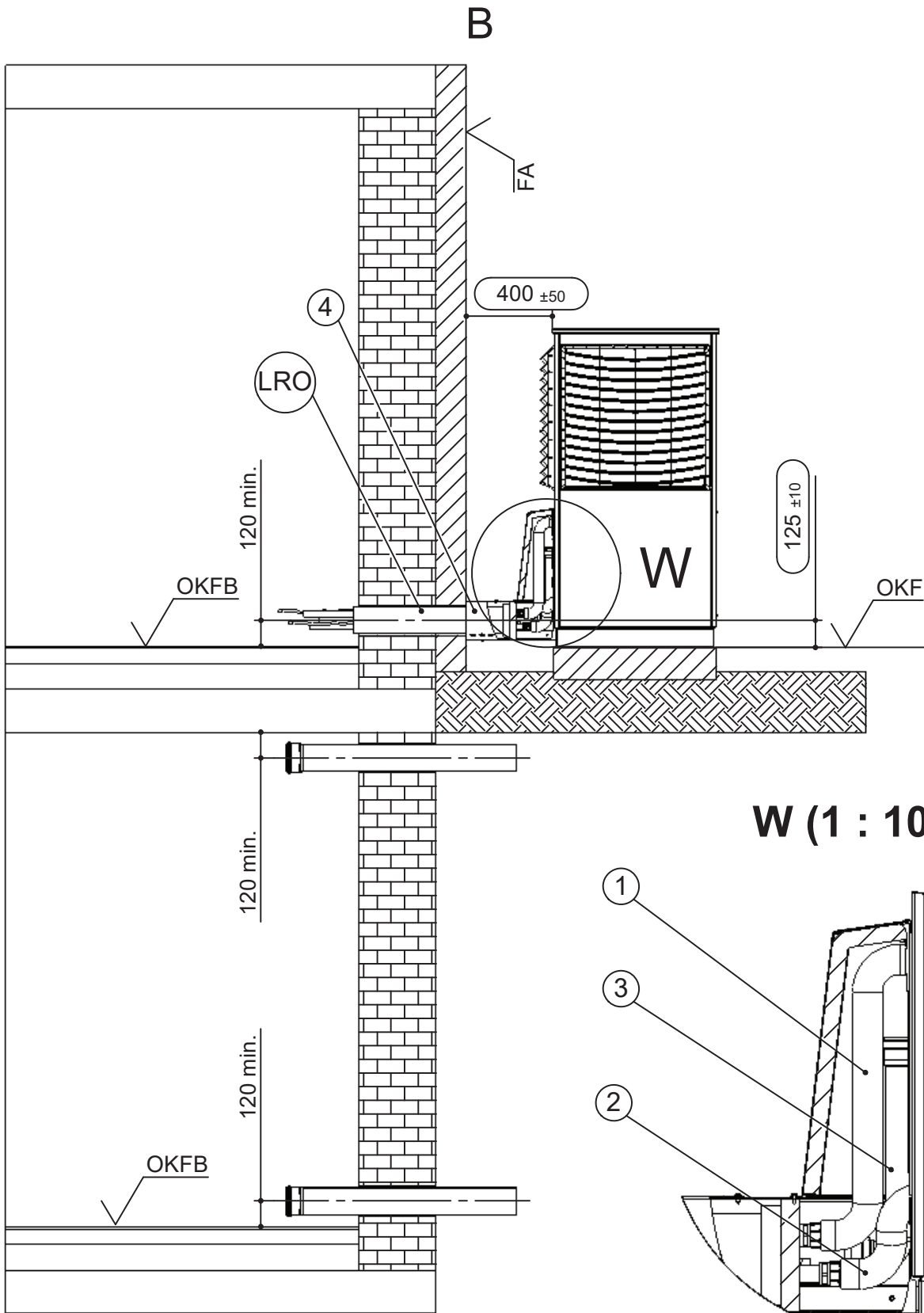


Legende: D819498-3  
 Technische Änderungen vorbehalten.  
 Alle Maße in mm.

- B Seitenansicht von links  
 C Draufsicht
- 4 Wanddurchführung  
 5 Sockelblech LWAV  
 11 Fundament (frostsicher)

- OKFB Oberkante Fertigfußboden  
 OKF Oberkante Fundament  
 OKB Oberkante Boden  
 FA Fertigaußenfassade

Das Fundament darf keinen Körperschallkontakt zum Gebäude haben.  
 Gefälle im Gebäude für Kondensat berücksichtigen

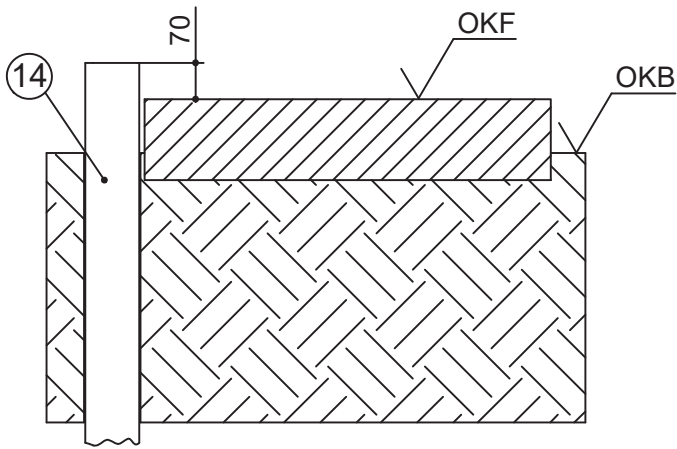
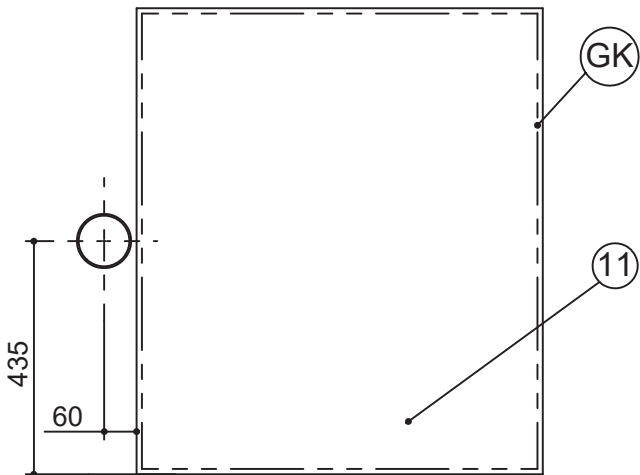


**W (1 : 10)**

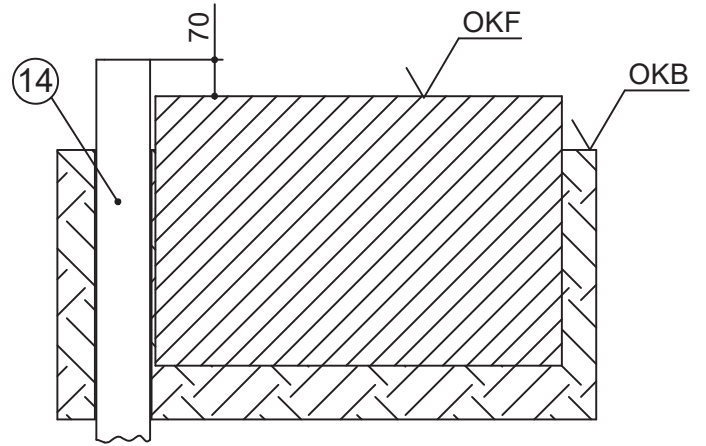
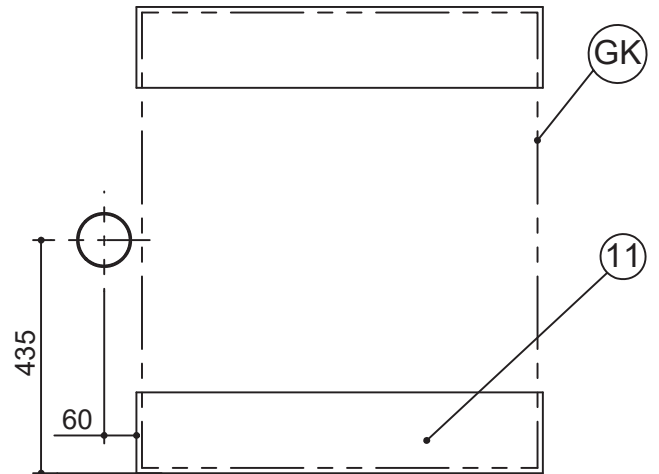
Legende: D819498-1  
 Technische Änderungen vorbehalten.  
 Alle Maße in mm.

B Seitenansicht von links  
 W Detailansicht horizontales Anschlusset

- |   |                                |      |  |
|---|--------------------------------|------|--|
| 1 | Heizwasser Austritt (Vorlauf)  | OKFB | Oberkante Fertigfußboden                         |
| 2 | Heizwasser Eintritt (Rücklauf) | OKF  | Oberkante Fundament                              |
| 3 | Kondensatablaufrohr DN 40      | FA   | Fertigaußenfassade                               |
| 4 | Wanddurchführung               | LRO  | Leerrohr KG DN 125, $\phi$ a125, bauseits kürzen |

**B****C**

## Flächenfundament

**B****C**

## Streifenfundament

Fundament WDFAV LWAV  
(bei Kondensatabfuhr vertikal)

Legende: D819498-4  
Technische Änderungen vorbehalten.  
Alle Maße in mm.

B Seitenansicht von links  
C Draufsicht

OKF Oberkante Fundament  
OKB Oberkante Boden  
GK Gerätekontur

11 Fundament (frostsicher)  
14 Kondensatablaufrohr DN100 (bauseits)

Das Fundament darf keinen Körperschallkontakt zum Gebäude haben.