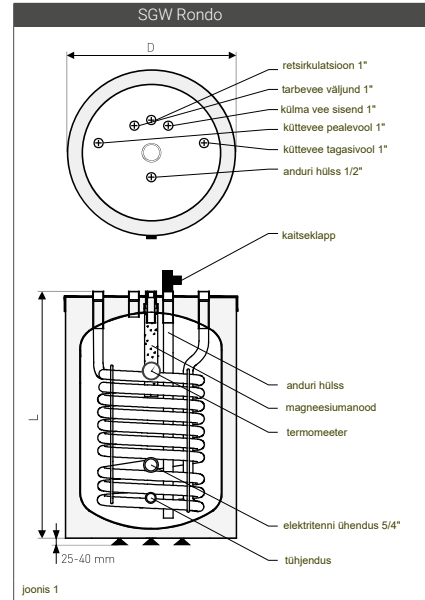


TARBEVEE BOILERID

TYPE SGW RONDO, SG FUSION

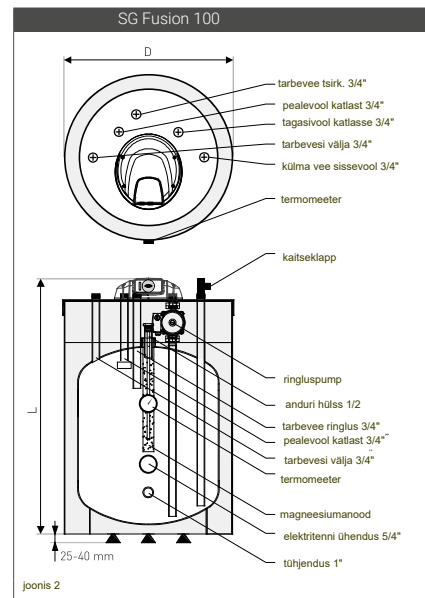
Tehniline spetsifikatsioon SGW Rondo

Andmed	Seade	Rondo		
		120	140	
Vee maht boileris ¹	l	123	139	
ErP energia efektiivsusklass	-	A	A	
boileri maksimaalne töö rõhk	MPa	1,0	1,0	
soojusvaheti maksimaalne töö rõhk	MPa	1,6	1,6	
boileri maksimaalne töötemperatuur	°C	95	95	
soojusvaheti maksimaalne töötemperatuur	°C	110	110	
soojusvaheti pindala	m ²	1,2	1,2	
soojusvaheti maht	l	8	8	
soojusvaheti võimsus (70/10/45°C)	kW	29	29	
tootlikkus	l/h	700	700	
magneesium anood	pealtühendus 5/4"	mm	38x400	38x400
külma vee sisend (sisekeere)	"	1	1	
tarbevee väljund (sisekeere)	"	1	1	
retsirkulatsioon (sisekeere)	"	1	1	
kütte peale- ja tagasivool (sisekeere)	"	1	1	
elektritenni GE ühendus (sisekeere)	"	5/4	5/4	
anduri hüls (sisemõõt Ø 8 mm)	"	1/2	1/2	
termomeeter (sisekeere)	"	1/2	1/2	
boileri tühendus (sisekeere)	"	1	1	
D - väline diameeter	mm	660	660	
L - kõrgus	mm	910	1005	
kaal (neto)	kg	75	81	



Tehniline spetsifikatsioon SG Fusion

Andmed	seade	SG Fusion 100	
Vee maht boileris ¹	l		104
ErP energia efektiivsusklass	-		C
boileri maksimaalne töö rõhk	MPa		1,0
boileri maksimaalne töötemperatuur	°C		95
töötemperatuuri vahemik	°C		8-77
pidev tarbevee tootlikkus $\Delta t=30K$	l/h (kW)	660 (24)	774 (28)
hinnanguline aeg vee soojendamiseks $\Delta t=45K^2$	min (kW)	20 (24)	16 (28)
magneesium anood	pealtühendus 5/4"	mm	25x390
külma vee sisend (sisekeere)	"		3/4
tarbevee väljund (sisekeere)	"		3/4
retsirkulatsioon (sisekeere)	"		3/4
külma vee väljund /sooja vee sisend (väliskeere)	"		3/4
elektritenni GE ühendus (sisekeere)	"		5/4
anduri hüls (sisemõõt Ø 8 mm)	"		1/2
termomeeter (sisekeere)	"		1/2
boileri tühendus (sisekeere)	"		1
D - väline diameeter	mm		600
L - kõrgus	mm		900
kaal (neto)	kg		54



^{*} Detailne info garantiitingimustes
¹ Vastavalt (EU) 812/2013, 814/2013.
² Katla sooja tarbevee tootlikuse nimivõimsus.



SGW Rondo

SGW Rondo

art. nr.	tüüp	kirjeldus
26-127500	120	spiraalne emailleeritud soojusvaheti, polüuretaan isolatsioon, metallkest, magneesium anood
26-147500	140	

SGW Rondo

- ▶ Energia efektiivsusklass A.
- ▶ Kõik ühendused seadme peal.
- ▶ Kõrge tarbevee tootlikkus tänu suurele soojusvahetile.
- ▶ Töötab kõikide kõrgetemperatuursete kütteseadmetega.
- ▶ Lisaks võimalik paigaldada elektriline lisaküttekeha.
- ▶ Termomeeter standardkomplektis.
- ▶ Kuni 50% pikem kasutusiga tänu RESIST-TECH® kaitsele.
- ▶ Kõrgekvaliteetne EXTRA GLASS® kaitsemail boileri sisepinnal.
- ▶ Lisakaitse tänu magneesiumanoodile.

▶ SGW Rondo on loodud töötama koos kõrgetemperatuurse keskküttega. Eriti sobiv kooslus gaasikateldega. **Suur soojusvaheti** pind tagab kõrge tarbevee tootlikkuse.

Energia efektiivsusklass A tagab säästliku töö ja gaasi kokkuhoiu sooja tarbevee valmisamisel.

SG(S) Fusion

art.nr	tüüp	kirjeldus
22-107500	100	kihtlaadimine, polüuretaan isolatsioon, metallkest, EXTRA GLASS® email boileri sisepinnal, laadimispump, termomeeter, magneesium anood

SG Fusion

- ▶ Perfektn sobivus kahefunktsionaalsete gaasikateldega.
- ▶ Tänu kihtlaadimisele tarbevee maksimaalne kasutamine.
- ▶ Väikese veetarbe juures maksimaalne gaasi kokkuhoid.
- ▶ Kiire veesoojendamine.
- ▶ Kolmekiiruseline ringluspump, reguleeritav vastavalt vajadusele.
- ▶ Kõik vee ühendused seadme peal.
- ▶ Lisaks võimalik ühendada elektriline lisaküttetenn.
- ▶ Termomeeter tehasekomplektis.
- ▶ Väikesed mõõdud.

▶ SG Fusion on mõeldud kasutamiseks kahefunktsiooniliste gaasikateldega sooja tarbevee tootmiseks. **Tänu kihtlaadimisele** ei käivita väike veetarbimine katelt liiga sageli. See pikendab katla eluiga ja võimaldab kasutajal gaasi kokku hoida.



SG Fusion

*Detailne info garantitingimustes