

ÜLISUURE SOOJUSVAHETIGA TARBEVEEBOILERID SGW MAXI, SGW MAXI PLUS SOOJUSPUMPADELE

Tehniline spetsifikatsioon SGW Maxi

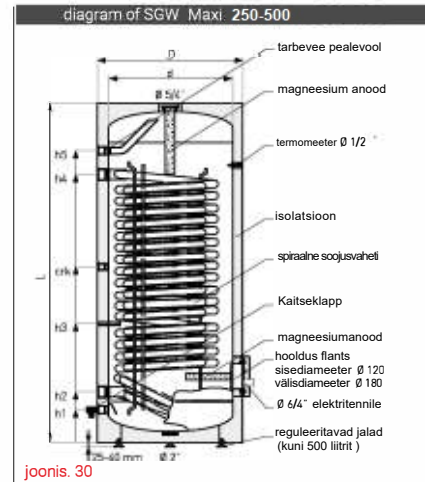
Andmed	seade	SGW Maxi					
		250	300	400	500	700	1000
Vee maht boileris ¹	l	236	284	376	471	657	973
ErP	energia efektiivsusklass	B	B	C	B	C	C
boileri maksimaalne töö rõhk	MPa	1,0	1,0	1,0	1,0	1,0	1,0
soojusvaheti maksimaalne töö rõhk	MPa	1,6	1,6	1,6	1,6	1,6	1,6
boileri maksimaalne tööt temperatuur	°C	95	95	95	95	95	95
soojusvaheti maksimaalne tööt temperatuur	°C	110	110	110	110	110	110
soojusvaheti pindala	m ²	3,0	3,8	5,0	6,0	6,5	6,5
soojusvaheti maht	l	20,9	26,5	34,9	41,9	45,4	45,4
soojusvaheti võimsus (80/10/45°C)	kW	71,5	91	108	114	138	138
soojusvaheti võimsus (80/10/60°C)	kW	61	77,5	89	99	108	108
soojusvaheti võimsus (80/10/60°C)	l/h	1072	1363	1460	1724	1894	1886
soojusvaheti võimsus (50/10/45°C)	kW	22	28	37	39	40	40
soojusallika läbivool	m ³ /h	3,0	3,0	3,0	3,0	3,0	3,0
magneesium pealtühendus ³	mm	38x600	38x600	38x600	38x600	38x600	38x600
anood flantsis M8 keere	mm	38x200	38x200	38x200	38x400	38x400	38x400
h1 - külma vee sisend (sisekeere)	"/ mm	1/130	1/130	1/150	1/180	6/4/215	6/4/245
h2 - küttevee tagasivool (sisekeere)	"/ mm	5/4/215	5/4/215	5/4/235	5/4/265	5/4/395	5/4/445
h3 - anduri hüls (Ø)	"/ mm	3/8/385	3/8/550	3/8/560	3/8/610	3/8/755	3/8/745
crk - retsirkulatsioon (sisekeere)	"/ mm	3/4/770	3/4/770	3/4/840	3/4/870	5/4/1175	5/4/1075
h4 - küttevee pealevool (sisekeere)	"/ mm	5/4/895	5/4/1035	5/4/1285	5/4/1415	5/4/1355	5/4/1195
h5 - tarbevee väljund (sisekeere)	"/ mm	1/1080	1/1355	1/1475	1/1650	6/4/1715	6/4/1575
d - sise diameeter	mm	550	550	600	630	700	900
D - väline diameeter	mm	670	670	700	755	855	1055
L - kõrgus	mm	1300	1615	1750	1950	2050	1960
Maximus boileri mõõdud	kõrgus	mm	-	-	-	-	-
	sügavus	mm	-	-	-	-	-
	laius	mm	-	-	-	-	-
kõrgus kallutatuna	mm	-	-	-	-	2220	2230
netokaal (polüuretaanvahuga)	kg	160	185	227	261	350	530

Technical specification of the SGW Maxi Plus

Andmed	seade	SGW Maxi Plus		
		300	400	500
Vee maht boileris ¹	l	293	373	465
ErP	polüuretaanvaht	B	C	B
boileri maksimaalne töö rõhk	MPa	1,0	1,0	1,0
soojusvaheti maksimaalne töö rõhk	MPa	1,6	1,6	1,6
boileri maksimaalne tööt temperatuur	°C	95	95	95
soojusvaheti maksimaalne tööt temperatuur	°C	110	110	110
päikesekollektori / soojuspumba s/v pind	m ²	1,0 / 2,2	1,5 / 3,8	1,8 / 4,8
päikesekollektori / soojuspumba s/v maht	l	7,0 / 15,4	10,5 / 26,5	12,6 / 33,5
päikesekollektori s/v võimsus (80/10/45°C)	kW	26	34	38
soojuspumba s/v võimsus (50/10/45°C)	kW	22,5	28,5	35
soojusallika läbivool	m ³ /h	1,6 / 1,6	1,9 / 1,9	1,9 / 1,9
magneesium pealtühendus 5/4 ³	mm	38x600	38x600	38x600
anood flantsis M8 keere	mm	38x200	38x200	38x400
h1 - külma vee sisend (sisekeere)	"/ mm	1 / 130	1 / 160	1 / 180
h2 - tagasivool päikesekollektorisse (sisekeere)	"/ mm	5/4 / 215	5/4 / 245	5/4 / 265
h3 - anduri hüls I (Ø)	"/ mm	3/8 / 335	3/8 / 425	3/8 / 410
h4 - pealevool päikesekollektorist (sisekeere)	"/ mm	5/4 / 495	5/4 / 565	5/4 / 645
h5 - küttevee pealevool	"/ mm	5/4 / 615	5/4 / 675	5/4 / 755
h6 - anduri hüls II (Ø)	"/ mm	3/8 / 835	3/8 / 835	3/8 / 960
h7 - retsirkulatsioon (sisekeere)	"/ mm	3/4 / 935	3/4 / 955	3/4 / 1265
h8 - küttevee tagasivool (sisekeere)	"/ mm	5/4 / 1095	5/4 / 1405	5/4 / 1645
h9 - tarbevee väljund (sisekeere)	"/ mm	1 / 1355	1 / 1560	1 / 1730
d - sisediameeter	mm	550	600	630
D - välisdiameeter	mm	670	700	755
L - kõrgus	mm	1615	1750	1950
neto kaal	kg	165	217	281

¹ Vastavalt (EU) 812/2013, 814/2013.

³ Toodetele 500 l alates 01.08.2013 - magneesium anood ühendus 5/4³, suurematele kui 500 l - 2" ühendus.



joonis. 30

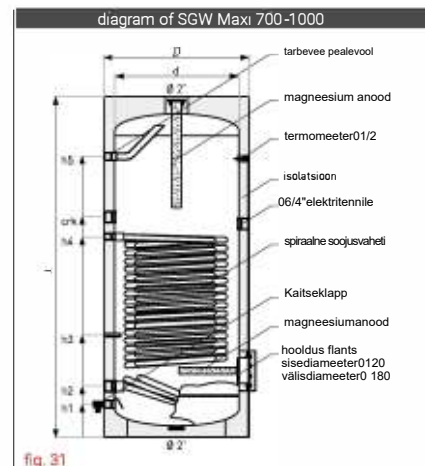
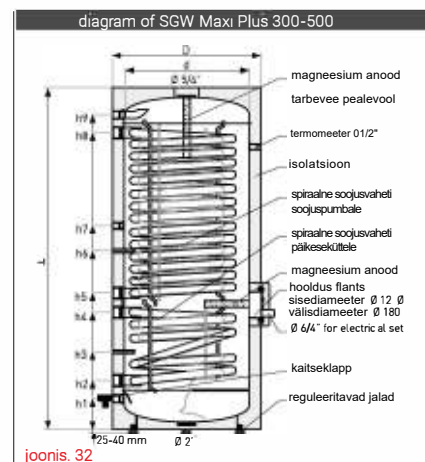
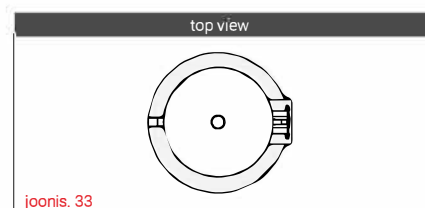


fig. 31



joonis. 32



joonis. 33



pic. 29
SGW Maxi



pic. 31
SGW Maxi Plus



pic. 33
Elektriline lisakütte tenn

SGW Maxi

artikkel	maht	
26-258100	250	
26-308100N	300	
26-408100N	400	maksimaalse suurusega soojusvaheti, polüuretaanist isolatsioon, kunstnahk / PVC kate, EXTRA GLASS® keraamiline email sisekate, magneesium anood
26-504100N	500	
26-704100N	700	
36-104100N	1000	

SGW Maxi boileritel soovitame kasutada hooldusvaba titaan-anoodi.

- kuni 250 liitri boilerid (väike titaan-anood).
- alates 300 kuni 500 liitrit (suur titaan-anood).
- alates 700 kuni 1000 liitrit (kaks suurt titaan-anoodi).

SGW Maxi Plus

artikkel	maht	
26-309100N	300	kaks maksimaalse suurusega soojusvaheti, polüuretaanist isolatsioon, kunstnahk / PVC kate, EXTRA GLASS® keraamiline email sisekate, magneesium anood
26-409100N	400	
26-509100N	500	

Boilerid kasutamiseks soojuspumba ja päikeseküttekollektoritega.

SGW Maxi Plus seeria boileritel soovitame kasutada hooldusvaba titaan-anoodi.

- kuni 300 liitri boilerid (väike titaan-anood).
- alates 400 kuni 500 liitrit boileritel (suur titaan-anood).

SGW Maxi ja Maxi Plus eelised:

- ▶ SGW Maxi - maksimaalse suurusega soojusvaheti.
- ▶ SGW Maxi Plus - kaks maksimaalse suurusega soojusvahetit
- ▶ Võimalik ühendada elektrikütte tenn.
- ▶ Termomeeter standardkomplektis.
- ▶ Kõrgekvaliteetne EXTRA GLASS® kaitseemail boileri sisepinnal.
- ▶ Lisakaitse tänu magneesiumanoodile.

Elektrilised lisaküttekehad

artikkel	
41-020011	elektriline lisaküte 2 kW 230 V - K6/4" (I)
41-030011	elektriline lisaküte 3 kW 230V -K6/4" (I)
41-045010	elektriline lisaküte 4,5 kW 400 V - K6/4"
41-060010	elektriline lisaküte 6 kW 400 V - K6/4"
41-090010	elektriline lisaküte 9 kW 400 V - K6/4"
41-120010	elektriline lisaküte 12kW 400V -K6/4"

Soovitame kasutada Galmefi elektrilisi lisakütte komplekte.

▶ Nii Maxi kui ka Maxi Plus boilerid on varustatud **maksimaalse suurusega soojusvahetitega**. Topeltspiraaliga soojusvaheti tagab nõutava soojusülekanne ka soojuspumpade puhul.

* Detailsem info on toodud garantiiingimustes

Standartnävritoon - PVC - hall,